

GAMMA



GAMMATRATTORI

REX4 FULLHYBRID



REX4 FULL HYBRID, L'EVOLUZIONE DELLA SPECIE

La storia di Landini è un cammino fatto di passione e di investimenti in ricerca e sviluppo. Una storia dove l'attitudine a creare innovazione mette sempre l'uomo al centro. Landini ha intrapreso uno studio approfondito della tecnologia elettrica: comprenderla a fondo serve a semplificarla al massimo. Il sistema Full Hybrid guarda a nuove frontiere tecnologiche: emissioni tendenti a zero, guidabilità migliore, comfort evoluto, isolamento del posto guida dall'ambiente esterno e formidabile economia di esercizio. Attraverso il programma **Rex4 Full Hybrid**, che richiede la creazione di tecnologie e di modalità operative innovative, continua il cammino di Landini nel rinnovamento della meccanizzazione agricola, facendone un protagonista indiscusso a livello mondiale.



FULL HYBRID: POTENZA E AUTONOMIA SEMPRE PIÙ ELEVATE

Il **REX4 Full Hybrid** evidenzia la particolare attenzione di Landini verso la sostenibilità ambientale ed economica, in sintonia con le esigenze dell'agricoltura moderna.

Più potenza: il progetto Full Hybrid associa un motore endotermico Diesel da 55 kW con un propulsore elettrico Booster da 25 kW, per una potenza complessiva di 80 kW. In full electric si raggiunge la potenza nominale di 50 kW, con un picco di 65 kW. Questo sistema è gestito dal PMS – Power Management System, che garantisce il punto ottimale di funzionamento dei 2 propulsori.

Più autonomia: il nostro impegno nello sviluppo tecnologico ha ottenuto una importante riduzione dei consumi di carburante e una autonomia fino a 2 ore in full electric. Una batteria di grande capacità funge da riserva di energia per il funzionamento ibrido e garantisce l'autonomia in full electric. Il motore elettrico ricarica la batteria nei momenti di basso carico di utilizzo del motore endotermico. Durante le decelerazioni e le frenate, il motore elettrico funge da generatore di ricarica, aumentando ulteriormente l'efficienza del sistema.

CABINA SOSPESA E AMMORTIZZATA, COMFORT DI PROSSIMA GENERAZIONE

L'innovazione tecnologica deve mettere in primo piano il comfort di lavoro. Su strada serve una sospensione rigida, mentre in campo, a causa del terreno non uniforme, serve una sospensione morbida. La soluzione adottata nel **Full Hybrid** è la cabina con sospensione semi-attiva a controllo elettronico. Il sistema rileva i movimenti del trattore e le asperità del terreno, comprendendo in tempo reale quale configurazione dare alla sospensione della cabina. L'operatore sceglie il settaggio. Questa soluzione riduce le vibrazioni del 15% e aumenta il comfort del 100%.

CAMBIO ROBOTIZZATO, INNOVAZIONE VANTAGGIOSA

Primo vantaggio: in cabina, la leva del cambio è ingombrante. Questo è ancor più vero nei trattori dove è importante la compattezza. Eliminarla significa aumentare il comfort di lavoro. Il **REX4 Full Hybrid** l'ha sostituita con il cambio robotizzato, gestibile con un semplice e comodo joystick multifunzione.

Secondo vantaggio: il cambio elettronico richiede minori interventi da parte dell'operatore: in modalità APS – Auto PowerShift, la centralina individua la marcia migliore e la seleziona in automatico.

Terzo vantaggio: il cambio meccanico richiede leve che lasciano spazio al passaggio di rumori, polveri e gas generati dal lavoro in frutteto. Il cambio elettronico abbate questi inquinanti, poiché necessita solo di fili elettrici che passano da piccoli fori perfettamente sigillati.





LANDINI DIGITAL SOLUTIONS, PER COLTIVARE IL TUO FUTURO

L'innovazione tecnologica migliora le condizioni di lavoro, aumenta la produttività e sostiene l'ambiente. Seguendo questa filosofia, il Gruppo Argo Tractors ha predisposto i propri trattori alle più innovative tecnologie digitali e telematiche. L'obiettivo è consentirti di gestire in modo più efficiente e da remoto, ovunque tu sia, la tua flotta e la tua azienda agricola. Landini Digital Solutions mette a tua disposizione funzionalità evolute:

Telemetria e Telediagnosi: grazie al Fleet & Remote Diagnostics Management, la telemetria controlla la flotta analizzandone i dati e la telediagnosi monitora e gestisce da remoto i parametri del trattore.

Precision Farming: la guida satellitare del Precision Steering Management aumenta la precisione e l'efficienza di lavoro; il sistema ISOBUS consente una perfetta gestione degli attrezzi compatibili certificati AEF.

Farm Management: Landini Farm gestisce le mappe di prescrizione e facilita l'amministrazione dell'azienda agricola.

Servizi digitali: l'app My Landini consente un facile accesso al mondo Landini.

Cloud Data: la piattaforma cloud Agrirouter permette la comunicazione integrata tra tutti i servizi.

Con Landini Digital Solutions hai più prestazioni, più efficienza e più redditività, e al tempo stesso puoi contare su più semplicità, più sicurezza e più comfort.

PRECISO



FLEET & REMOTE DIAGNOSTICS MANAGEMENT, PROFITTO PERFETTO

Landini, simbolo nel mondo di passione e innovazione, ha predisposto i suoi trattori alla gestione e alla diagnosi da remoto. Il sistema **Landini Fleet & Remote Diagnostics Management** permette decisioni più consapevoli basate su dati certi, per ridurre i costi operativi e aumentare efficienza e redditività. Dal computer e dai dispositivi mobili si accede facilmente al sistema, per monitorare da remoto ogni trattore e per analizzare i dati della flotta. Questa soluzione evoluta si fonda su 4 punti cardine:

1. Controllo della flotta in tempo reale
2. Analisi dei dati
3. Manutenzione programmata e diagnosi da remoto
4. Storico delle attività

Da sempre in Landini rispondiamo con i fatti: il **Landini Fleet & Remote Diagnostics Management** consente di gestire la flotta favorendo le scelte più corrette, per mantenere in perfetta efficienza i trattori, ottimizzare le lavorazioni e incrementare i margini di profitto.

1 IL CONTROLLO DELLA FLOTTA IN TEMPO REALE

Visualizza in ogni momento la posizione dei trattori e, tramite la tecnologia Geofence, notifica gli spostamenti non voluti. In più, misura l'efficienza dei mezzi con parametri come: velocità, ore motore, giri motore, livello del carburante e dell'AdBlue®, consumi medi e avanzamento del lavoro.

2 L'ANALISI DEI DATI

I dati provenienti dal trattore permettono di quantificare la produttività di ogni macchina e il profitto per l'azienda. Queste informazioni sono fondamentali per controllare e ridurre i costi, fare previsioni, organizzare i piani di lavoro e prendere decisioni informate.

3 MANUTENZIONE PROGRAMMATA E DIAGNOSI DA REMOTO

Il parco trattori viene gestito in modo semplice e rapido. In caso di fermo, il servizio assistenza interviene in tempo reale da remoto per adottare le soluzioni opportune e migliorare le prestazioni, riducendo i tempi di stop e allungando la vita dei mezzi.

4 STORICO DELLE ATTIVITÀ

Delimita le superfici di lavoro e memorizza i dati delle attività svolte. Questo consente di organizzare meglio il lavoro, di incrementare l'efficienza e la produttività e di massimizzare il rendimento.



☀️ 17,2°C
🌡️ ▼ 14,5°C
🌡️ ▲ 20,4°C
🌬️ 7,5 km/h
💧 7,3 mm



LANDINI FARM, PER UNA AZIENDA AGRICOLA PIÙ EFFICIENTE

Landini migliora l'efficienza del tuo lavoro in campo, e non solo. **Landini Farm** connette il tuo trattore a un sistema intelligente e intuitivo per la gestione dell'azienda agricola. I risultati sono evidenti: risparmi tempo, semplifichi il lavoro e sviluppi i livelli di performance.

GESTIONE A 360° DELL'AZIENDA

Landini Farm supporta più di 400 colture differenti e permette di governare ogni area dell'azienda agricola: gestione delle colture; tracciamento e programmazione delle attività in campo; consigli su protezione e irrigazione delle coltivazioni; creazione e scambio di mappe di prescrizione, con controllo dei costi e monitoraggio della sostenibilità; esportazione di documenti.

SEMPRE A PORTATA DI MANO

Landini Farm è sempre al tuo fianco, anche in campo, grazie all'app per smartphone e tablet. E quando vuoi gestire la tua azienda da computer, accedi alla versione web sincronizzata con i dispositivi mobili.

CONNESSA AL TUO LANDINI

Collegando il tuo trattore Landini all'app **Landini Farm** visualizzi le sue performance e i report delle lavorazioni. In più, vedi le mappe di prescrizione, le linee A/B, i confini e gli ostacoli.

SEMPLICE E INTUITIVA

Landini Farm è progettata per essere chiara e facile da usare. Una chat di supporto risponde a ogni domanda sul suo utilizzo.



PRECISION STEERING MANAGEMENT, RENDIMENTO DI PRECISIONE

L'agricoltura di precisione esiste da quando l'uomo ha cominciato a rendere produttivo il terreno. Oggi, grazie allo sviluppo tecnologico, il Precision Farming viene realizzato con strumenti innovativi, capaci di migliorare l'efficienza e di aumentare la produttività.

Landini adotta l'innovativo sistema **PSM - Precision Steering Management**, un insieme di dispositivi integrati per la guida satellitare assistita, gestiti in cabina da un intuitivo monitor touch screen, su cui importare facilmente le attività da svolgere. Il controllo preciso e automatico dello sterzo consente di compiere i lavori in campo arrivando a una deviazione massima di soli 2 cm rispetto al tracciato stabilito. Una precisione senza confronti che, grazie all'abbattimento delle sovrapposizioni, riduce i costi operativi, fa risparmiare tempo, salvaguarda l'ambiente e aumenta realmente il rendimento del lavoro.

ISOBUS & ISOBUS GREEN, PER UN LAVORO PIÙ SEMPLICE ED EFFICIENTE

Nel 2015 Argo Tractors ottiene la certificazione AEF ISOBUS. Il sistema **ISOBUS** è il protocollo standard che fa comunicare il computer di bordo con il trattore e le attrezzature. Grazie al controllo automatico degli attrezzi **ISOBUS**, tramite le mappe di prescrizione generate da Landini Farm è possibile realizzare trattamenti con rateo variabile. Gli attrezzi **ISOBUS**, gestiti in modo facile e preciso dal monitor DSM touch screen da 12", garantiscono più efficienza operativa e maggiore produttività.

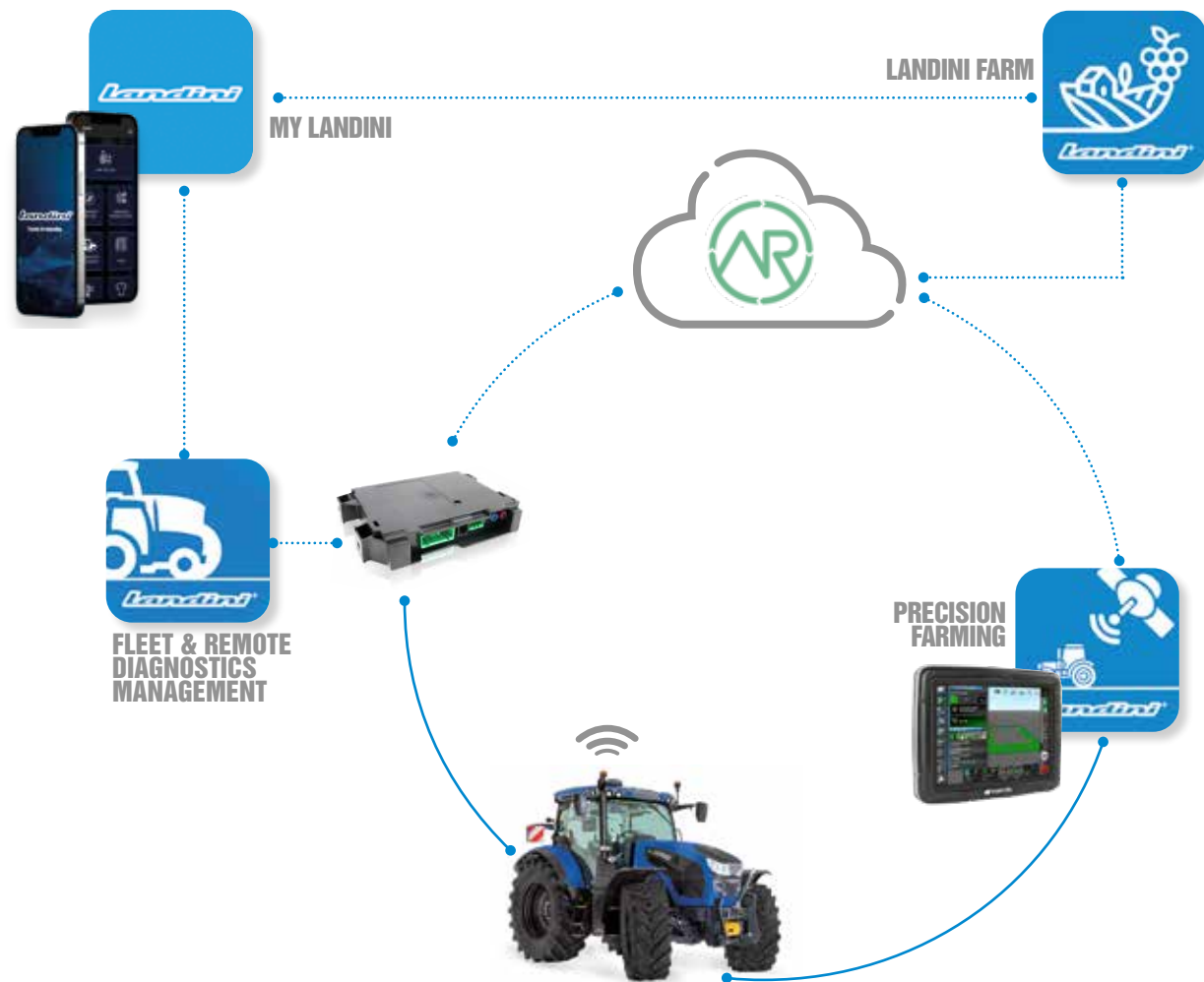
Landini è promotore dell'innovativo progetto **ISOBUS Green**, capace di rendere **ISOBUS** tutte le attrezzature meccaniche già in uso nell'azienda agricola e non dotate di sistema **ISOBUS** nativo. Una soluzione capace di massimizzare la resa di ogni attrezzo.

PRECISION STEERING MANAGEMENT & ISOBUS, VANTAGGI A TUTTO CAMPO

Il PSM - *Precision Steering Management* e il sistema ISOBUS sono tecnologie innovative che Landini mette in campo per aumentare il comfort, la sicurezza e soprattutto la redditività di ogni lavorazione:

- Tutte le attività dell'attrezzo vengono gestite in modo preciso ed efficiente, anche in automatico.
- Le manovre difficili vengono semplificate, riducendo l'affaticamento dell'operatore.
- Quando occorre gestire insieme guida e attrezzature, la guida satellitare PSM consente all'operatore di concentrarsi al 100% sulle lavorazioni.
- La guida satellitare traccia le lavorazioni in campo con una precisione assoluta. Grazie ai protocolli RTK la guida devia al massimo di 2 cm rispetto al tracciato stabilito.
- Riducendo la distanza percorsa in campo, il trattore e le attrezzature si usano meno e si risparmia carburante.

- Ogni spreco di prodotto viene eliminato poiché, grazie alle mappe di prescrizione programmabili dal Landini Farm, il campo viene lavorato con trattamenti a rateo variabile, senza sovrapposizioni o zone vuote. Oltre a diminuire la quantità di acqua utilizzata, in media viene ridotto del 10% l'impiego di sementi, del 16% l'uso dei fertilizzanti e fino al 60% quello dei diserbanti.
- Vengono abbattuti i residui chimici, favorendo la salvaguardia dell'ambiente.
- I report e i settaggi diventano semplici e si possono comodamente fare in autonomia, senza l'intervento di un tecnico specializzato.
- La tecnologia PSM si integra perfettamente al sistema ADS, per eseguire con precisione le traiettorie di guida programmate senza dover aggiungere altri dispositivi.



ARGO TRACTORS FLEET ROUTER MANAGEMENT SEMPLIFICA IL LAVORO

Le nuove tecnologie digitali hanno rapidamente moltiplicato le sorgenti e le destinazioni dei dati. Oggi, sia per i piccoli agricoltori che per le grandi flotte, diventa importante far comunicare tra loro sistemi differenti. Per questa ragione, dal 30.03.2023 Argo Tractors è partner certificato **Agrirouter**, con l'account *Argo Tractors Fleet Router Management*. Agrirouter è una piattaforma cloud universale di interscambio dati, capace di consentire lo scambio di informazioni tra macchine, attrezzature e software di produttori differenti. **Agrirouter** mette in comunicazione sorgenti e piattaforme diverse, semplificando i processi operativi e assicurando la riservatezza dei dati. Il professionista ha tutto sotto controllo in un unico sistema: collegando il trattore alle attrezzature, anche di produttori diversi, e alla piattaforma Landini Farm, ottiene una gestione integrata, efficace e semplice della macchina e dell'azienda agricola.



APP MY LANDINI, BENVENUTI IN CASA LANDINI

Dal tuo smartphone, l'intuitiva app **My Landini** ti garantisce un'esperienza immersiva a 360° tra le nostre Digital Solutions. Con l'app **My Landini** raggiungi facilmente ogni servizio digitale Landini e rimani in contatto diretto con l'azienda attraverso news, approfondimenti, offerte e informazioni personalizzate. Con **My Landini** puoi:

- Registrare la tua flotta Landini e avvertirti della manutenzione programmata.
- Accedere al Landini Fleet & Remote Diagnostics Management.
- Accedere a Landini Farm.
- Entrare nello shop online.
- Restare aggiornato sulle news e sugli eventi del mondo Landini.
- Conoscere promozioni e offerte dedicate a trattori, ricambi originali e servizi.
- Essere informato su novità, promozioni ed eventi del concessionario più vicino.

Landini è sempre vicino a te. Con l'app **My Landini** hai tutto il mondo Landini a portata di mano, per rimanere informato e per ottimizzare il tuo lavoro, rendendolo più produttivo.

MY LANDINI

GAMMA LANDINI, PROMOSSA SUL CAMPO



SPECIALISTICI

MISTRAL2 Plat / Cab	20
REX3 Plat / Cab	22
REX4 Cab	24
REX4 Plat	26
SERIE 5 HC	28



CINGOLATI

TREKKER4	32
TREKKER3 COMPACT	34



UTILITY

SERIE 4	38
5-085	40
SERIE 5	42
SERIE 6H	44



CAMPO APERTO

SERIE 6RS	48
LANDPOWER	50
SERIE 7 SWB	52
SERIE 7 LWB	54



LANDINI, SPECIALIZZATI NEL FAR FRUTTARE LA PRODUTTIVITÀ

Tradizione.

Se un viaggio comincia con il primo passo, nella storia dei trattori specialistici il primo passo l'ha compiuto Giovanni Landini. Gli specialistici Landini vantano una tradizione unica, apprezzata in tutto il mondo. Compatti, manovrabili, versatili e confortevoli, i trattori Landini sono progettati e prodotti in Italia nella Motor Valley, la terra della meccatronica. Impianti produttivi all'avanguardia, componenti di alta gamma, controlli rigorosi della Qualità e soprattutto la passione e la professionalità delle persone che lavorano in Landini: sono questi gli ingredienti di un successo che dura da oltre 130 anni.

Configurabilità.

Spesso la dotazione tecnologica di un trattore non viene tutta utilizzata. Per offrire solo ciò che è davvero utile, senza spese inutili, Landini propone gli specialistici più personalizzabili sul mercato. Tra le parti configurabili: il tipo di cabina; alcuni comandi di guida e di lavoro; la potenza del motore; la trasmissione; il tipo di assale anteriore; gli pneumatici e il circuito idraulico. Dotati di una tecnologia all'avanguardia e al tempo stesso semplice da usare, gli specialistici Landini assicurano una configurabilità realmente a misura di ogni operatore.

Flessibilità.

Oltre a garantire un vero benessere operativo, gli specialistici Landini offrono una versatilità estrema, poiché non vengono adattati da modelli di altre categorie, ma nascono dall'analisi delle vere esigenze degli agricoltori. Per questa ragione si muovono agili negli spazi stretti e bassi dei filari, svolgendo facilmente una grande varietà di impieghi. Landini sorprende sempre perché al centro delle sue soluzioni innovative mette le persone.

SPECIALISTICI



HIGHLIGHTS

- Cofano e volante con l'altezza minima più bassa della categoria, solo 1.130 mm da terra: ideale in orticoltura, vigneti, frutteti a tendone e serre.
- Design dalle linee slanciate e dinamiche: vera espressione di stile, tecnica e funzionalità.
- Comfort assicurato: cabina a 4 montanti ad alta visibilità, vetri anteriore e posteriore apribili, posto guida ampio, volante orientabile, comandi ergonomici, finiture automotive, climatizzatore e radio.
- Assale anteriore a doppia trazione, con bloccaggio differenziale Hydralock e frenata sulle 4 ruote: agilità, aderenza e sicurezza in ogni condizione di lavoro.
- Portata idraulica maggiorata a 35 + 20 l/min e fino a 3 distributori, per una migliore efficienza operativa e la massima compatibilità agli attrezzi.

**MOTORE KOHLER STAGE V, POTENZA VERDE**

Più potenza: motore Kohler KDI 1903 TCR, 49 e 57 CV, coppia massima: 180 e 200 Nm già a 1.200 giri. Più ecologia: omologato Stage V. Più visibilità: il sistema di riduzione delle emissioni è installato in basso, fuori dal campo visivo. Più rendimento: il sistema con DPF elimina le pause di lavorazione.

**MISTRAL2 GE, SPECIALIZZATO IN PASSAGGI BASSI**

Dedicato a orticoltura, serre, vigneti e frutteti a tendone, il Mistral2 GE presenta gli assali anteriore e posteriore più bassi di 100 e 95 mm rispetto al Mistral2 STD. Pneumatici posteriori da 20" o 24", per la massima trattività e stabilità.

**TECNOLOGIA AL SERVIZIO DELL'EFFICIENZA**

Il pannello strumenti visualizza: stati macchina, diagnosi motore, spie, velocità di PTO e avanzamento, informazioni su area di lavoro e consumi. In più, il Landini Fleet Management monitora: efficienza, consumi, ore di lavoro e manutenzione.

SPECIALISTA IN COMPATTEZZA

Il **Mistral2** coniuga le migliori prestazioni di sempre con il rispetto dell'ambiente. Agile e leggero, garantisce il minimo compattamento del suolo e una assoluta manovrabilità. Qualità che ne fanno il riferimento per l'orticoltura, le coltivazioni a tendone e le serre. Perfetto anche nei frutteti, nei vigneti e negli impieghi per la municipalità, come la manutenzione del verde.

È il **Mistral** più efficiente ed ecologico di sempre, grazie al motore Kohler KDI 1903 TCR Stage V, da 1,9 litri, 3 cilindri, potenze di 49 e 57 CV, turbo-aftercooler e coppie massime di 180 e 200 Nm già a soli 1.200 giri, le migliori della categoria. Trasmissione 12 AV + 12 RM o 16 AV + 16 RM con Super Riduttore. Inversore sincronizzato con leva al volante.

Per garantire una visibilità massima e un lavoro agile anche nei passaggi più bassi, il **Mistral2** vanta il cofano con l'altezza minima più bassa della categoria: 1.230 mm da terra per la versione STD, ridotti a 1.130 mm nella versione GE. La larghezza minima di soli 1.260 mm ne fa lo specialistico più compatto del segmento. In più, il passo di 1.790 mm, il più corto della categoria, e il raggio di sterzata ridotto, gli consentono di sfruttare tutta la superficie del campo, diminuendo le manovre, i tempi, i consumi e la fatica.

Il **Mistral2** sa esaltare l'essenza Landini: offrire innovazione, produttività e comfort massimi, come da tradizione.



REX3

HIGHLIGHTS

- Il **REX3** garantisce versatilità totale: massima compatibilità con attrezzi ventrali, frontali e posteriori; PTO anteriore e sollevatore frontale da 1.000 kg.
- Motore Kohler, Stage V, 4 cilindri per 2,5 litri, 68 e 75 CV con coppia massima disponibile a basso regime.
- Sistema di post-trattamento DOC + DPF: maggiore efficienza e produttività. Installazione a lato del cofano, per avere compattezza e visibilità massime.
- Funzione Engine Memo Switch: memorizza e richiama i giri motore ottimali nelle manovre a fine campo.
- Assale anteriore con bloccaggio differenziale elettroidraulico e frenata sulle 4 ruote motrici.

PLAT



CAB STD



CAB LP



SUPPORTI VENTRALI DI SERIE

Il **REX3** diventa ancora più versatile. I suoi supporti ventrali, installati direttamente in produzione, permettono di agganciare attrezzature dedicate alla lavorazione interfilare o utili in lavori dove, a causa di manovre strette, occorre rimanere molto contenuti negli ingombri frontali e posteriori.



REX3 CON CERCHI RINFORZATI WAFFLE

Landini applica sugli specialistici una soluzione dei trattori a campo aperto: i cerchi rinforzati Waffle, capaci di sopportare carichi maggiori in lavorazione e di garantire più stabilità nel trasporto, per un comfort e una sicurezza migliori.



LOW PROFILE, LA CABINA RIBASSATA MONOSCOCCA

Dimensioni che rispettano il fogliame: 116 cm di larghezza alla base e 86 cm al tetto; 187 cm di altezza da terra. Massimo comfort: ingresso ampio, volante inclinabile, plancia multifunzione, tunnel senza leve, climatizzatore, radio, telecamera.



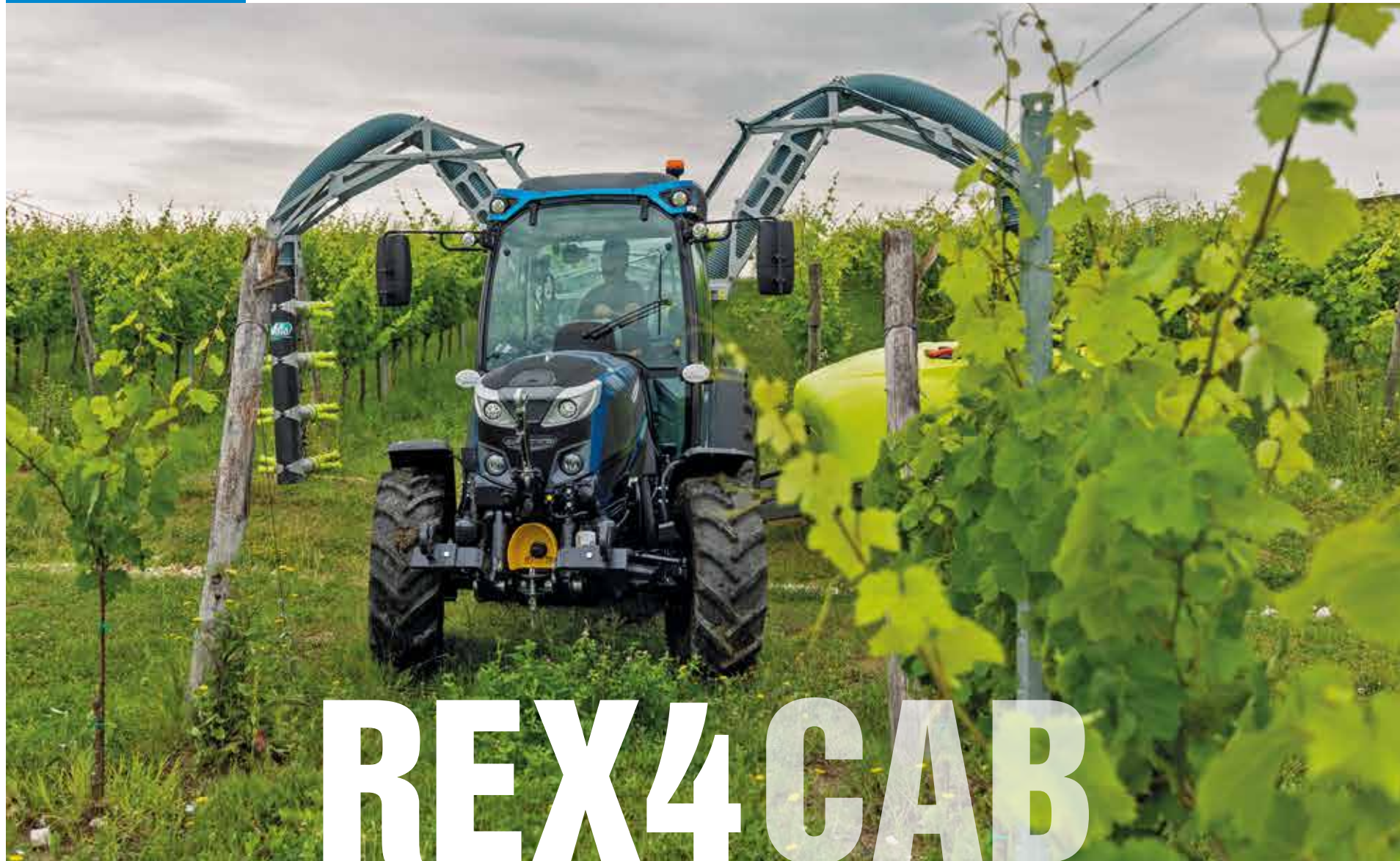
LO SPECIALISTA VERSATILE

Il Landini **REX3** è lo specialista capace di esaltare versatilità, compattezza e manovrabilità. Sono disponibili 2 versioni: il **REX3 F** è dedicato al frutteto stretto e al vigneto; il **REX3 GE** è ideale per i frutteti e i vigneti bassi, le coltivazioni in tunnel e a tendone. Entrambi sono perfetti negli impieghi per la municipalità.

Il posto guida è disponibile in 3 versioni: piattaforma, cabina Low-Profile e cabina standard, dotata di grande comfort, come la comoda barra porta monitor.

La gamma propone 2 modelli, con motori Kohler da 2,5 litri, 4 cilindri, 16 valvole, 68 e 75 CV. La funzione Engine Memo Switch memorizza e gestisce i giri motore. Il sistema di emisionamento Stage V è installato a lato del cofano, per garantire compattezza, manovrabilità e massima visibilità. Trasmissione con inversore meccanico sincronizzato, 16 AV + 16 RM con Super Riduttore.

Il **REX3** vanta una compattezza straordinaria: larghezza esterna di 1.350 mm, altezza minima del volante da terra di 1.256 mm, passo ridotto a 1.950 mm e ristretto raggio di sterzata, per ridurre le manovre, i tempi di lavoro, i consumi e la fatica. In più, il **REX3** massimizza la versatilità con i supporti per le attrezzature ventrali, combinabili con il sollevatore anteriore da 1.000 kg e con la PTO anteriore a 1.000 giri/min. Il **REX3** sa dare forza all'innovazione, alla produttività e al comfort, come da tradizione Landini.



REX4 CAB

HIGHLIGHTS

- Gamma **REX4 Cab** disponibile in 4 versioni: **F** per il frutteto; **S** per il frutteto stretto; **V** per il vigneto; **GT** per il frutteto largo e il campo aperto.
- Lounge Cab ad alta visibilità, con isolamento termico e acustico. Disponibile in categoria 4.
- Allestimenti Dynamic e Dynamic +: prestazioni e comfort al vertice della categoria.
- Trasmissione HML RoboShift, con controllo robotizzato di marce sotto carico e velocità tramite joystick multifunzione.
- Reverse Power Shuttle: inversore elettroidraulico con regolazione elettronica della sensibilità di innesto.
- Intervalli di manutenzione aumentati a 1.000 ore.
- Circuito idraulico: pompa doppia da 30 + 58 l/min, o pompa tripla da 36 + 58 + 30 l/min. Fino a 88 l/min per i servizi: già a 1.500 giri eroga una portata di 54 l/min.
- Connessione ISOBUS anteriore e posteriore. Grazie all'innovativo sistema ISOBUS Green, massima compatibilità con tutte le attrezzature, anche meccaniche.
- Landini Farm e Landini Fleet & Remote Diagnostics Management, per gestire l'azienda e la flotta con efficienza.



DYNAMIC +: COMFORT E PRODUTTIVITÀ AL TOP

Allestimento studiato per la massima performance: sedile girevole a sospensione pneumatica, con bracciolo multifunzione e joystick all in one; monitor touch DSM da 10"; trasmissione robotizzata 48 AV + 16 RM, con inversore elettroidraulico; ADS; sollevatore posteriore elettronico e distributori posteriori elettroidraulici.



ADVANCED DRIVING SYSTEM, PER GESTIRE LA GUIDA

Gestire contemporaneamente guida e attrezzature richiede una grande attenzione. L'innovativo sistema di guida assistita ADS permette all'operatore di concentrarsi al 100% sulle lavorazioni. Ogni informazione sugli attrezzi è sempre ben visibile dagli schermi installabili sulla pratica barra porta monitor.



CABINA E ASSALE SOSPESI, PER LAVORARE COMODI

La cabina poggia su sospensioni Hydro-Silent Blocks o, a richiesta, su ammortizzatori a molla, per una escursione verticale fino a 60 mm. Per i modelli F, S e GT: assale anteriore sospeso, per isolare dalle vibrazioni e lavorare con più comfort.

IL RE DEGLI SPECIALISTI STAGE V

La gamma Landini **REX4**, nelle versioni F, S, V e GT, si impone come riferimento mondiale tra gli specialisti dei filari. La cabina ad alta visibilità è con pianale piatto, sedile extra comfort, radio DAB, climatizzazione ed esclusivi fari Full LED. In più, gli allestimenti Dynamic e Dynamic + sono studiati per incrementare il comfort e potenziare le prestazioni.

Motori Deutz Stage V da 2.9 litri, potenze da 75 a 112 CV, 4 cilindri turbo intercooler common rail. Il sistema anti inquinamento DPF + DOC + SCR è installato sotto il cofano: assente ogni ingombro frontale e invariata l'altezza del cofano, per una piena visibilità. Trasmissione: da 16 AV + 16 RM con inversore sincronizzato a 48 AV + 16 RM con HML RoboShift e inversore elettroidraulico. In più, lo Smart APS Auto PowerShift seleziona in automatico le marce e lo Stop & Action permette una guida più fluida e sicura.

Circuito idraulico: pompa doppia da 88 l/min o tripla da 124 l/min. Sollevatore posteriore elettronico da 2.700 kg, o da 3.400 kg nel modello GT, con sistema ELS - Ergonomic Lift System per manovre più semplici e veloci. In opzione, sollevatore anteriore da 1.700 kg. PTO posteriore fino a 4 velocità e anteriore da 1.000 giri.

Sono disponibili: ADS e guida satellitare, per la massima facilità e precisione di lavoro; ISOBUS, per la gestione perfetta degli attrezzi; Landini Farm e Fleet & Remote Diagnostics Management, per la gestione efficiente di azienda e flotta.



REX4 PLAT

HIGHLIGHTS

- Gamma **REX4 Plat** disponibile in 4 versioni: F per il frutteto; GE per il frutteto basso; GB per le coltivazioni in serra e a tendone; GT per il frutteto largo e il campo aperto.
- Cabina ribassata Low Profile in opzione, per il massimo comfort in ogni stagione e una compattezza senza confronti.
- Efficienza e stile con l'illuminazione Full LED e la Landini Bluecon Limited Edition, con vernice azzurro metallizzato e cerchi nero opaco.
- Assale anteriore sospeso, disponibile per le versioni F e GT: massimo comfort sul campo e in trasferimento.
- Intervalli di manutenzione aumentati a 1.000 ore.
- Connessione ISOBUS anteriore e posteriore. Grazie all'innovativo sistema ISOBUS Green, massima compatibilità con tutte le attrezzature, anche meccaniche.
- Landini Farm e Landini Fleet & Remote Diagnostics Management, per gestire l'azienda e la flotta con efficienza.



REX4 GB GRAN BASSO, LA VERSIONE EXTRA BASSA

Il **REX4 GB** ha un assetto super compatto, che gli consente una altezza al volante di soli 1.330 mm, per lavorare facilmente in serre o in coltivazioni a tendone, anche con chiome pendenti. Ogni versione del REX4, nei modelli 4-080, ha il cofano ribassato di altri 55 mm.



SISTEMA PER LO STAGE V POSTO SOTTO IL COFANO

I motori sono Stage V grazie al sistema DPF + DOC + SCR + AdBlue, con tappo per il rabbocco rapido. Tutto è posto sotto il cofano, senza ingombri frontali e senza aumenti di altezza, per una visibilità totale e per la massima compattezza.



LANDINI FLEET MANAGEMENT

Il Landini Fleet Management monitora in tempo reale la flotta dei trattori: consumi, ore, superfici lavorate e diagnostica da remoto, per aumentare la redditività. La sottoscrizione del servizio, di 1 o 3 oppure 5 anni, consente l'accesso al portale Landini dedicato.

ALTO COMFORT, MAGGIORE PRODUTTIVITÀ

Vero riferimento mondiale tra gli specialisti dei filari, l'innovativa gamma Landini **REX4 Plat**, nelle versioni F, GE, GB e GT, è disponibile con piattaforma o con cabina ribassata Low Profile ad alta visibilità, studiata per i passaggi bassi. Il **REX4 Plat** è a misura dell'operatore: illuminazione Full LED; pianale ribassato montato su silent block, per isolare dalle sollecitazioni del terreno; facile accesso al posto guida; spazio ottimale tra volante e sedile; comandi ergonomici.

Motori Deutz Stage V da 2.9 litri, potenze da 75 a 112 CV, 4 cilindri e 16 valvole Turbo Intercooler Common Rail, per assicurare maggiore potenza e minori consumi. Trasmissione: dalla versione meccanica 12 AV + 12 RM alla 48 AV + 16 RM HML, con inversore elettroidraulico e 3 marce sotto carico.

Circuito idraulico a centro aperto: pompa doppia da 30 + 58 l/min, per 88 l/min totali; oppure tripla da 36 + 58 + 30 l/min per 124 l/min totali, di cui 88 l/min per i servizi. Già a 1.500 giri del motore eroga una portata di 54 l/min. Disponibili: sollevatore posteriore a comando elettronico da 2.700 kg che, nel REX4 GT, può arrivare a 3.400 kg, il più performante del segmento; sollevatore anteriore da 1.700 kg.

Sono disponibili: ISOBUS, per la gestione perfetta degli attrezzi; Fleet & Remote Diagnostics Management, per controllare la flotta, analizzarne i dati e fare diagnosi da remoto; Landini Farm, per gestire l'azienda con efficienza.



SERIE 5 HC

HIGHLIGHTS

- Motore FPT F36 efficiente e performante, con potenza fino a 102 CV.
- Trasmissione elettroidraulica Power Four, con 2 marce Powershift Hi-Lo.
- Circuito idraulico a centro aperto, con pompa doppia fino a 62 l/min.
- Luce libera da terra: fino a 700 mm.
- Landini Fleet & Remote Diagnostic Management.

IL VERO SPECIALISTA DELL'ORTICOLTURA

Landini **Serie 5 HC** è l'infaticabile specialista delle colture orticole. Capace di eccellere in produttività e comfort, il **Serie 5 HC** è stato studiato per svolgere lavori di trattamento, irrigazione, raccolta e semina di verdura, frutta, riso e altre colture.

Grazie a ruote isodiametriche strette e di grandi dimensioni, il **Serie 5 HC** può raggiungere una luce libera da terra di 700 mm. Una altezza notevole, che gli consente di non urtare le colture e quindi di proteggerle. In più, il trattore presenta una compattazione minima del terreno e offre un eccellente raggio di sterzata che, unito alla sua grande agilità, permette di ridurre le manovre a fine campo. Le ruote sono omologate anche per il trasporto su strada. Il **Serie 5 HC** è disponibile nelle potenze di 95 CV e 102 CV. La sua cabina Total View Slim, progettata per aumentare il comfort, propone: spazi ampi; pavimento piatto; sedile con sospensione pneumatica, a richiesta; volante inclinabile e telescopico, con cruscotto solidale; comandi ergonomici e intuitivi; allestimento di livello automobilistico e climatizzatore integrato al tetto, per avere un ambiente di lavoro ideale tutto l'anno.

MOTORI FPT F36, PER LA MASSIMA EFFICIENZA

Motori FPT F36, 4 cilindri e 16 valvole, 3.6 litri, Turbo Intercooler e Common Rail, da 95 e 102 CV. Il sistema di trattamento dei gas di scarico, conforme alle norme Stage V / Tier 4 Final, è collocato sotto il cofano, per una visibilità piena.



CABINA TOTAL VIEW SLIM: PIENA VISIBILITÀ

La sua struttura a 4 montanti massimizza la vetratura, per offrire un campo visivo panoramico a 360° e facilitare i lavori svolti in spazi stretti, dove serve un'ottima visibilità a corto raggio. Fino a 10 fari LED illuminano i lavori notturni.



TRASMISSIONE ELETTROIDRAULICA POWER FOUR

La trasmissione Power Four Hi-Lo raddoppia le marce: 24 AV + 24 RM. Con il Super Riduttore si arriva a 32 AV + 32 RM. L'inversore al volante è meccanico o idraulico. Il De-Clutch facilita l'innesto delle marce, senza usare la frizione.





CINGOLATI LANDINI. EFFICIENZA A TUTTA FORZA

Inarrestabile.

Conosciuto in tutto il mondo come simbolo del lavoro in condizioni estreme, il Landini **Trekker4** è abituato alle sfide: garantisce massima sicurezza nelle colture in forte pendenza; presenta una superiore forza trainante nelle lavorazioni pesanti del terreno; compatta meno il suolo, ad esempio dopo l'aratura e vicino alle piante del frutteto. Potente, versatile, produttivo, confortevole e sicuro, Landini **Trekker4** è il cingolato inarrestabile.

Capace.

Progettato per essere efficiente dove gli altri non arrivano, il **Trekker4** sorprende per capacità di traino, aderenza al suolo e doti di galleggiamento, stabilità e manovrabilità. Tra le sue qualità: motore reattivo anche su terreni difficili e in pendenza, per garantire produttività e sicurezza; trasmissione e circuito idraulico altamente configurabili; distributori con attacchi rapidi comodi e di qualità; forte sollevatore posteriore; radiatore olio e serbatoio aggiuntivo dell'olio, cingoli in gomma per prestazioni sempre al top. Performante e sicuro, il **Trekker4** è la soluzione perfetta per chi cerca un trattore capace di spingersi oltre i limiti.

Comodo.

Abituato a terreni in pendenza, difficili o umidi, oltre che sicuro il **Trekker4** deve essere comodo. Il sedile pneumatico offre comfort anche sui terreni sconnessi. Le leve servoassistite garantiscono un controllo dolce e fluido della direzione. I comandi ergonomici e intuitivi aiutano a tenere tutto sotto controllo. Le nuove cabine, sospese su silent block, riducono le vibrazioni, sono climatizzate, insonorizzate, proteggono dalla polvere e offrono una visibilità a 360°. Un comfort che si traduce in meno stanchezza per l'operatore e in livelli più alti di produttività e di redditività.



TREKKER4

HIGHLIGHTS

- Esclusiva piattaforma sospesa su 4 Hydro-Silent Blocks: comfort al massimo livello.
- Sedile Grammer di alta qualità, con sospensione pneumatica e braccioli.
- Nuovi ed esclusivi gruppi ottici Full LED.
- Trasmissione Speed Four: 4 marce, 2 gamme, 16 AV + 8 RM, overdrive o super riduttore.
- Circuito idraulico a centro aperto: esclusiva pompa tripla da 56 + 28 + 28 l/min.
- Sollevatore posteriore: fino a 4.500 kg di portata.
- Intervalli di manutenzione ordinaria estesi a 1.000 ore.
- Tecnologia di bordo: Fleet & Remote Diagnostics Management, Farm Management.



CIRCUITO IDRAULICO CON ESCLUSIVA POMPA TRIPLA

Impianto idraulico con pompa tripla: 56 + 28 l/min per i servizi e 28 l/min per lo sterzo. Portata totale di 112 l/min. Fino a 5 distributori, con 6 attacchi rapidi e regolatore di portata. PTO a 2 velocità servoassistite: 540 / 540E o 540 / 1.000 giri/min.



COMODITÀ ECCEZIONALE DEL POSTO DI GUIDA

Il posto guida del Trekker4 è al vertice del comfort. Tra i plus: piattaforma spaziosa e ribassata, sospesa su 4 Hydro-Silent Blocks; sedile di alta qualità, con sospensione pneumatica e braccioli; cruscotto e comandi più comodi e intuitivi.



PIATTAFORMA SOSPESA SU 4 HYDRO-SILENT BLOCKS

A garanzia del più alto livello di comfort mai raggiunto tra i cingolati, la piattaforma del Trekker4 è sospesa su 4 Hydro-Silent Blocks, per isolarla totalmente dalla trasmissione. Questa tecnologia innovativa abbatte le vibrazioni, protegge il posto guida dal calore del motore e riduce il rumore.

LO SPECIALISTA INARRESTABILE

Il Landini Trekker4, F per il frutteto e il vigneto e M per la montagna, è lo specialista delle condizioni estreme. Più capacità di traino, minore compattazione del terreno, grande aderenza anche su forti pendenze. In più, offre il top del comfort tra i cingolati: la sua piattaforma sospesa su 4 Hydro-Silent Blocks abbatte le vibrazioni, scherma dal calore del motore e riduce il rumore.

Cabina ad alta visibilità e vetri atermici, con sistema di pressurizzazione e filtraggio di categoria 4, per un perfetto isolamento da polvere e trattamenti. Piattaforma spaziosa e ribassata, sedile di alta qualità, radio DAB+, Bluetooth, vivavoce, MP3 e climatizzatore. Ben 8 fari Full LED, per una piena visibilità notturna.

Motori Deutz AG Stage V, 2.9 litri, 4 cilindri e 8 valvole, turbo aftercooler, da 75 a 112 CV. Serbatoio carburante: 80 L, per lavorare senza interruzioni. Trasmissione meccanica da 16 AV + 8 RM, con inversore sincronizzato. Configurazioni: con l'overdrive, 15 km/h; con il super riduttore, 300 m/h.

Circuito idraulico con esclusiva pompa tripla, per un totale di 112 l/min: 56 + 28 l/min per i distributori e i servizi, 28 l/min per lo sterzo. Fino a 5 distributori con 6 attacchi rapidi e regolatore di portata. Il sollevatore posteriore, con sistema ELS, alza 4.500 kg, il più potente del segmento.

Trekker4 F: cingoli in acciaio semi lubrificati, da 310 o 360 mm. Trekker4 M: cingoli lubrificati da 400 o 450 mm, suole in gomma da 450 mm.



TREKKER3

IL CINGOLATO PIÙ COMPATTO DELLA SUA CATEGORIA

La famiglia dei cingolati Landini si arricchisce con l'innovativo **Trekker3 Compact**, dedicato ai filari stretti dei frutteti e ai vigneti. Compatto, agile e performante, il **Trekker3 Compact** è la soluzione perfetta per chi deve spingersi oltre i limiti, su terreni difficili o in pendenza, dove gli altri trattori non arrivano.

COMPACT

1 COMFORT

Piattaforma sospesa su Hydro-Silent-Blocks: isola il posto guida dal calore del motore, abbatte le vibrazioni provenienti da terreno e parti meccaniche, per un livello di comfort mai raggiunto prima.

2 PERFORMANCE

Motore super compatto KOHLER KDI 2504 Stage V, 2.5 litri, 75 CV di potenza, 4 cilindri, iniezione common rail e turbo aftercooler, per garantire prestazioni prolungate alla massima efficienza.

3 AFFIDABILITÀ

Simbolo di robustezza, affidabilità ed efficienza, la trasmissione Speed Four con Hi-Lo è integralmente progettata e realizzata in Landini. Presenta 4 marce sincronizzate e 2 gamme meccaniche, per 16 AV + 8 RM.

4 COMPATTEZZA

Manovrabilità, agilità e sicurezza assolute: con una larghezza minima di soli 1.150 mm è il cingolato più compatto della categoria, e la luce da terra di 230 mm assicura un lavoro sempre efficiente, anche nelle condizioni più impegnative.

5 TRAZIONE

Ampia gamma di cingoli in acciaio, per soddisfare ogni esigenza di lavoro, assicurando sempre: trazione simile a quella di trattori con potenze molto maggiori; minima compattazione del suolo.





TRATTORI UTILITY, DIRETTAMENTE DA CHI LI HA INVENTATI

Ideazione.

Ogni tradizione ha un suo inizio. La storia dei trattori polivalenti inizia oltre 130 anni fa, grazie a Giovanni Landini. Vera passione di famiglia, gli utility Landini sono apprezzati in tutto il mondo per quella innovazione che da sempre li distingue. Far parte della grande comunità Landini significa poter contare su macchine robuste, affidabili e inarrestabili. Totalmente prodotte in Italia.

Versatilità.

Grazie a una competenza unica, maturata in oltre 130 anni di esperienza, gli utility Landini sono la risposta ai bisogni di flessibilità delle moderne aziende agricole. Questi trattori garantiscono una versatilità estrema, poiché non vengono adattati da trattori di altre categorie, ma sono progettati e costruiti attorno alle esigenze di lavoro degli agricoltori. Senza scendere a compromessi. In più, gli utility Landini sono versatili anche nella dotazione: ognuno è un trattore unico, configurabile a misura delle esigenze di ogni agricoltore, per garantire una efficienza al top della categoria.

Dimensioni.

Gli utility Landini presentano dimensioni perfette. Non sono troppo grandi: lavorano tra i filari larghi e in stalla senza richiedere compromessi, evitando sprechi di tempo in manovre e fatica inutile. E non sono troppo piccoli: garantiscono quella trazione, aderenza e stabilità importanti sia in campo aperto che nel trasporto su strada. Capaci di svolgere molteplici lavorazioni, come aratura, erpicatura, sfalcio, fienagione, frutteto largo, trasporto e molto altro, gli utility Landini sono il vero tuttotfare dell'agricoltura moderna.



SERIE 4

HIGHLIGHTS

- 3 modelli, da 61 CV, 68 CV e 75 CV, tutti senza AdBlue.
- Trasmissione Speed Four 24 AV + 24 RM, con Hi-Lo meccanico.
- Trasmissione Power Four 12 AV + 12 RM, con Power Shuttle.
- Predisposto per il caricatore frontale Landini, montato direttamente in azienda.
- Circuito idraulico a centro aperto da 52 l/min.
- Presa di forza a 2 velocità: 540 / 540E giri/min e velocità sincronizzata al cambio.
- Landini Farm e Landini Fleet & Remote Diagnostics Management, per gestire l'azienda e la flotta con efficienza.

IL TUTTOFARE CHE SA FARE TUTTO

Il light utility **Serie 4** è davvero polivalente, essenziale ed efficiente, un trattore capace di fare tutto. Il **Serie 4** è il tuttofare ideale per frutteti e vigneti larghi; è perfetto per fresare ed erpicare piccoli terreni; è maneggevole nella semina e nella fienagione; grazie alla sua compattezza è agile in stalla ed è adatto e sicuro sia a operare in pendenza che nei trasferimenti. Con tutte queste qualità Landini **Serie 4** è un vero campione di efficienza.

L'innovativa cabina Total View Slim, progettata in stile automobilistico per il massimo comfort di lavoro, presenta il tetto ribassato con botola trasparente, per la massima visibilità, il pavimento piatto e il climatizzatore. In più, i comandi ergonomici rendono semplice l'uso di ogni strumento, come la trasmissione Power Shuttle 12 AV + 12 RM, o 24 AV + 24 RM con Hi-Lo meccanico. I 3 modelli del **Serie 4** presentano potenze di 61, 68 e 75 CV, tutte senza AdBlue.

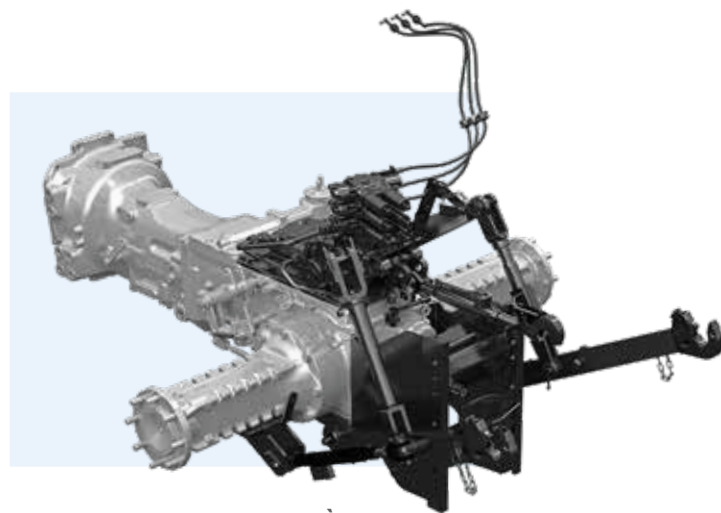
Tra i plus che lo distinguono: trasmissione progettata ad hoc; assale 4WD, con bloccaggio differenziale Limited Slip; passo di 2.110 mm; sollevatore meccanico capace di sollevare 3.000 kg; sollevatore anteriore e presa di forza, a richiesta; circuito idraulico con portata fino a 52 l/min; gas di scarico trattati senza urea, per avere meno costi e più affidabilità.

Scegliere Landini significa lavorare con un partner che offre tecnologia, versatilità e semplicità senza confronti. Come da tradizione.



CARICATORI FRONTALI LANDINI

Perfettamente integrati al Serie 4, agganciano una grande varietà di attrezzi e sono facili da montare e smontare. Oltre alla produttività, aumenta anche il comfort grazie al joystick ergonomico e al tetto trasparente ad alta visibilità.



PRESA DI FORZA A 2 VELOCITÀ

La presa di forza ha 2 velocità: 540 / 540E giri/min e velocità sincronizzata al cambio. Un pulsante inserisce la PTO con la massima gradualità, per avere innesti dolci e progressivi in ogni condizione di utilizzo e con ogni tipo di attrezzo.

SERIE 4 VERSIONE PIATTAFORMA

Massimo comfort: piattaforma sospesa su Silent Block, per ridurre al minimo le vibrazioni, e posto guida studiato per agevolare l'accesso, migliorare l'abitabilità e ridurre la stanchezza. Comandi ergonomici e di semplice utilizzo. Arco abbattibile, per un lavoro agile anche nei passaggi stretti e bassi.





5-085

HIGHLIGHTS

- Motore FPT F34 da 3.4 litri e 75 CV, con 375 Nm di coppia a 1.400 giri, senza AdBlue.
- Trasmissione T-Tronic con RoboShift: 3 marce Powershift HML e 4 marce robotizzate.
- Joystick SmartPilot, per gestire tutte le funzioni del trattore.
- Assale anteriore con freni, bloccaggio differenziale integrale e doppia trazione a innesto elettroidraulico.
- Ruote posteriori fino a 34".
- Circuito idraulico a centro aperto con pompa doppia: 56 l/min per i distributori e 32 l/min per lo sterzo.
- Il sollevatore posteriore alza 3.900 kg. Il sollevatore anteriore solleva 1.700 kg.
- Il robusto caricatore frontale Landini L15, studiato per essere integrato al **5-085**, ne esalta la versatilità e la produttività.
- Nuovo sterzo ADS+, più comfort e più produttività.
- Landini Farm e Landini Fleet & Remote Diagnostics Management, per gestire l'azienda e la flotta con efficienza.

L'UNICO SENZA EGUALI

Il Landini **5-085** è un utility unico, capace di stupire per efficienza, risparmio e versatilità. Grazie ai suoi 75 CV, rispetta la normativa sulle emissioni Stage V / Tier 4 Final senza utilizzare il sistema a urea. Questa soluzione genera un risparmio cospicuo e costante, e fa guadagnare tempo, perché diminuiscono i controlli. Lo straordinario **5-085** è equipaggiato con un motore performante da 3.4 litri, capace di sfruttare completamente i suoi 75 CV. Per garantire potenza di traino e facilità di lavoro anche in condizioni difficili, il **5-085** fornisce la migliore riserva di coppia sul mercato: ben il 56%. Trasmissione versione T-Tronic con RoboShift HML, controllabile con il pratico joystick SmartPilot. Il circuito idraulico è a centro aperto con pompa doppia: 56 l/min per i distributori e 32 l/min per lo sterzo. Sono disponibili fino a 6 utenze: 5 distributori, di cui 3 posteriori e 2 ventrali, e 1 selettore di flusso, per sdoppiare 1 distributore. Le gomme da 34" offrono più luce libera da terra. Si possono montare fino a 10 fari LED.

La grande forza del **5-085** gli permette di essere a suo agio nelle attività di preparazione del terreno. L'ottimo rapporto peso / potenza lo fa eccellere nel trasporto, anche in collina. In più, la sua compattezza e agilità lo rendono ideale nel lavoro in stalla. Il Landini **5-085** è l'unico trattore capace di unire i vantaggi dei light alla potenza degli utility.

MOTORE FPT F34: PRESTAZIONI E RISPARMIO

Motore FPT F34, 3.4 litri. Straordinaria coppia da 375 Nm a 1.400 giri/min e riserva di coppia del 56%: sembra di avere 15 CV in più. Grazie ai 75 CV è omologato Stage V / Tier 4 Final senza dover usare l'urea: costi di esercizio abbattuti.



ASSALE ANTERIORE ROBUSTO, AFFIDABILE, AGILE

Assale rigido anteriore di dimensioni contenute, per risaltare compattezza e agilità. Robusto, affidabile e stabile in ogni lavoro e nel trasporto. La manovrabilità è accentuata dall'alta luce libera da terra e dall'angolo di sterzata di 55°.



TRASMISSIONE T-TRONIC CON ROBOSHIFT

Trasmissione T-Tronic con RoboShift: 3 marce Powershift HML e 4 marce robotizzate, 36 AV + 12 RM. Con il De-Clutch e il Reverse Power Shuttle innesto e inversione non necessitano del pedale di frizione. Con lo Stop&Action l'arresto avviene senza frizione.





SERIE 5

HIGHLIGHTS

- Motore FPT F36 da 3.6 litri, per erogare fino a 114 CV.
- Cabina sospesa con sedile pneumatico, comandi ergonomici, allestimenti automotivi e tetto ribassato.
- - Trasmissione T-Tronic con RoboShift: 3 marce Powershift HML e 4 marce robotizzate.
- Assale anteriore sospeso, con freni, bloccaggio differenziale integrale e doppia trazione a innesto elettroidraulico.
- Circuito idraulico a centro aperto, con pompa da 82 l/min.
- Sollevatore posteriore a controllo elettronico, capace di alzare 4.500 kg.
- Versatilità massima, con il sollevatore e la presa di forza anteriori.
- Nuovo sterzo ADS+, più comfort e più produttività.
- Sistema ISOBUS e Precision Steering Management.
- Landini Farm e Landini Fleet & Remote Diagnostics Management, per gestire l'azienda e la flotta con efficienza.



SERIE 5 VERSIONE PIATTAFORMA

Piattaforma sospesa su Hydro-Silent Blocks, per abbattere le vibrazioni e aumentare il comfort. Posto guida di facile accesso con abitabilità ottimizzata, per un maggiore benessere di lavoro. Comandi ergonomici e intuitivi. Arco abbattibile ROPS, con tettuccio parasole facilmente sganciabile dall'arco.

CABINA E ASSALE ANTERIORE SOSPESI

La cabina e l'assale sospesi creano un ambiente di lavoro sicuro e confortevole, capace di isolare l'operatore da sbalzi e vibrazioni, per un lavoro più leggero e produttivo. In più, il sistema di insonorizzazione abbatte i rumori esterni.



STERZO ADS+, PIÙ COMFORT E PIÙ PRODUTTIVITÀ

Il nuovo sterzo ADS+ è l'evoluzione dell'efficienza: corregge i movimenti causati dal terreno e riallinea le ruote, è predisposto alla guida satellitare, basa la sua rigidità sulla velocità e dimezza i giri del volante per eseguire una sterzata.



TRASMISSIONE T-TRONIC CON ROBOSHIFT

Trasmissione T-Tronic con RoboShift: 3 marce Powershift HML e 4 marce robotizzate, 36 AV + 12 RM. Con il De-Clutch e il Reverse Power Shuttle innesto e inversione non necessitano del pedale di frizione. Con lo Stop&Action l'arresto avviene senza frizione.



MASSIMA EFFICIENZA IN OGNI ESIGENZA

L'utility Landini **Serie 5** sorprende per le prestazioni, simili a quelle di macchine di categoria superiore, per il comfort e per la grande versatilità: è perfetto nelle lavorazioni in campo aperto, come aratura, fresatura ed erpicatura; agile nella semina e nella fienagione; sicuro in stalla e nel trasporto.

La cabina sospesa a 4 montanti offre visibilità panoramica e comfort automobilistico. Il joystick SmartPilot può gestire tutte le funzioni principali: trasmissione, inversore, sollevatore posteriore e prese di forza. Il tetto è ribassato, per entrare agevolmente in ambienti come la stalla, ed è dotato di botola trasparente, per una piena visibilità durante l'uso del caricatore. Il motore FPT da 3.6 litri eroga fino a 114 CV ed è omologato Stage V. La trasmissione T-Tronic con RoboShift presenta 3 marce Powershift HML e 4 marce robotizzate. Il circuito idraulico con pompa da 82 l/min gestisce in modo efficiente i 6 distributori idraulici e gli attrezzi. Sono disponibili: il caricatore frontale Landini; il sollevatore e la presa di forza frontali; la guida satellitare, per una precisione di lavoro senza confronti; il sistema ISOBUS, per la gestione perfetta degli attrezzi; il Fleet & Remote Diagnostics Management, per controllare la flotta, analizzarne i dati e fare diagnosi da remoto; il Landini Farm, per gestire l'azienda con efficienza.

SERIE 6H

HIGHLIGHTS

- Massimo comfort: cabina sospesa e sedile con sospensione pneumatica.
- Tetto ribassato Slim, per entrare in ambienti come stalle e ricoveri attrezzi.
- Agricoltura 4.0: monitor touch da 8.4", simile a un tablet.
- Motore FPT F36 da 3.6 litri, per erogare fino a 127 CV.
- Sistema Hi-eSCR2, per il rispetto delle norme sulle emissioni Stage V.
- Trasmissione T-Tronic, con 3 marce Powershift HML.
- Assale anteriore sospeso, con freni, bloccaggio differenziale integrale e doppia trazione a innesto elettroidraulico.
- Idraulica a circuito chiuso da 110 l/min, per avere prestazioni maggiori.
- Presa di forza posteriore a 4 velocità.
- Sollevatore posteriore: portata di 6.000 kg.
- Landini Farm e Landini Fleet & Remote Diagnostics Management, per gestire l'azienda e la flotta con efficienza.

SERIE 6H, PER CHI VUOLE UN TRATTORE CHE SA FARE TUTTO

Il **Serie 6H** è al centro della famiglia Utility: la sua grande versatilità lo rende perfetto in campo aperto, agile in stalla e sicuro nel trasporto.

Cabina Total View Slim a 4 montanti, sospensione meccanica o su silent block, assale sospeso: visibilità a 360°, grande comfort e trazione maggiore. Il tetto FOPS ribassato e trasparente facilita l'ingresso in stalla e l'uso del caricatore. Joystick ergonomico. 10 fari Full LED, per lavorare di notte o in stalla. Motore FPT F36 Stage V da 3.6 litri, 16 valvole e fino a 127 CV. Coppia massima di 518 Nm a 1.300 giri/min: consumi ridotti del 10%. Passo corto, per avere più agilità. Apertura del cofano a 90° e apertura a ventaglio dei radiatori, per una manutenzione rapida e completa.

Trasmissione T-Tronic 36 AV + 12 RM, 3 marce Powershift HML e Reverse Power Shuttle. Velocità massima: 50 km/h. Con il Super Riduttore: 48 AV + 16 RM e velocità minima di 300 m/h. Park Lock, per un parcheggio sicuro anche in pendenza. Il sollevatore anteriore alza 2.250 kg, quello posteriore elettronico 6.000 kg. Idraulica a circuito chiuso da 110 litri/min, per gestire in modo efficiente 7 distributori.

Meno costi e più redditività con la precisione della guida satellitare PSM, la gestione perfetta degli attrezzi ISOBUS, il controllo della flotta e la diagnosi da remoto del Fleet & Remote Diagnostics Management, la gestione efficiente dell'azienda con il Landini Farm.



ASSALE SOSPESO: TRAZIONE, STABILITÀ, SICUREZZA

L'assale anteriore sospeso riduce le vibrazioni, per un comfort maggiore. Grazie al bilanciamento dei pesi, tutta la potenza viene scaricata a terra, migliorando trazione, stabilità e manovrabilità. Il bloccaggio dei differenziali e la doppia trazione aumentano il controllo e la sicurezza del **Serie 6H**.



TRASMISSIONE T-TRONIC, EFFICIENZA ASSOLUTA

Trasmissione elettroidraulica T-Tronic: 36 AV + 12 RM; 3 marce sotto carico Powershift HML; velocità di 50 km/h con giri motore ridotti. De-Clutch e Reverse Power Shuttle facilitano innesto e inversione delle marce, senza usare la frizione.



SOLLEVATORE ANTERIORE, PRECISO E PERFORMANTE

Il sollevatore anteriore è dotato di grande precisione di lavoro. Compatibile con il caricatore frontale L30 e con la presa di forza anteriore, alza fino a 2.250 kg. La gamma delle zavorre assicura il bilanciamento sempre perfetto del trattore.





LANDINI, L'ECCELLENZA SCENDE IN CAMPO APERTO

Qualità.

Chi ha provato un trattore Landini lo sa. Perché la qualità si riconosce subito. È il frutto di una eccellenza che non si improvvisa, ma viene dalla storia importante di chi da oltre 130 anni progetta e produce esclusivamente trattori. Chi sceglie un trattore da campo aperto Landini sa di scegliere una qualità unica. Eccellente per tradizione.

Comodità.

Per i trattori da campo aperto, Landini ha realizzato una cabina davvero accogliente. Qui tutto è comodo, semplice, utile. L'allestimento ha l'alta qualità dello stile automotive, il volante e il cruscotto sono regolabili in altezza e profondità, il sedile offre ogni tipo di comfort e l'efficiente sistema di climatizzazione crea un ambiente di lavoro ideale tutto l'anno. Grazie a un'innovativa ricerca ergonomica, tutti i comandi sono intuitivi e collocati nella posizione più comoda e logica. Scegliere un trattore da campo aperto Landini significa saperlo usare subito, senza stress e perdite di tempo. Comfort operativo, alta qualità e assoluta affidabilità: Landini è il partner che sa come aumentare la produttività.

Semplicità.

La tecnologia dei trattori da campo aperto è sempre più complessa. Per le aziende agricole questo significa doversi impegnare in una onerosa formazione dei dipendenti o servirsi di personale esterno. Landini lo sa e ha scelto una strada diversa: unire la tecnologia migliore a una estrema semplicità di utilizzo. L'obiettivo è mettere l'agricoltore al centro della progettazione, per consentirgli di concentrarsi sul lavoro, non sulla gestione della macchina. In più, l'estrema configurabilità dei trattori da campo aperto Landini permette di avere solo ciò che serve, senza spese inutili.

CAMPO APERTO



SUPER VERSATILE, SUPER PERFORMANTE... SEMPLICEMENTE SUPER

Il **Serie 6RS** è dedicato a chi cerca versatilità, prestazioni e comfort eccellenti sia in campo aperto che nell'utility. Aratura, semina, fienagione, erpicatura, lavori con il caricatore frontale e in stalla, trasporto: il **Serie 6RS** è il super tuttodfare delle moderne aziende agricole.

Cabina High Visibility con allestimenti automotive di alta qualità, comandi ergonomici, innovativo joystick SmartPilot, monitor touch screen da 12" con nuovi menu e fino a 14 fari full LED, per una visuale sempre ottima. La sospensione meccanica della cabina, e l'assale anteriore sospeso a bracci indipendenti, offrono più comfort, trazione e prestazioni. Il cofano con apertura a 90°, e i radiatori con apertura a ventaglio, permettono una manutenzione semplice, rapida e completa. Motori FPT NEF 45 Stage V: 4,5 litri, 16 valvole, 4 cilindri, fino a 155 CV. Trasmissione Robo-Six: 6 marce Powershift, 4 gamme, 24 AV + 24 RM. Potente PTO a 4 velocità. Sollevatore anteriore da 3.200 kg e posteriore elettronico da 7.200 kg. Impianto idraulico CCLS con pompa fino a 114 l/min e fino a 7 distributori. Il **Serie 6RS** riduce i costi operativi e aumenta la redditività con i sistemi: PSM, per la guida satellitare di precisione; ISOBUS, per controllare gli attrezzi; Landini Fleet & Remote Diagnostic Management, per monitorare la flotta e per la diagnostica da remoto; Landini Farm, per la gestione efficiente dell'azienda.

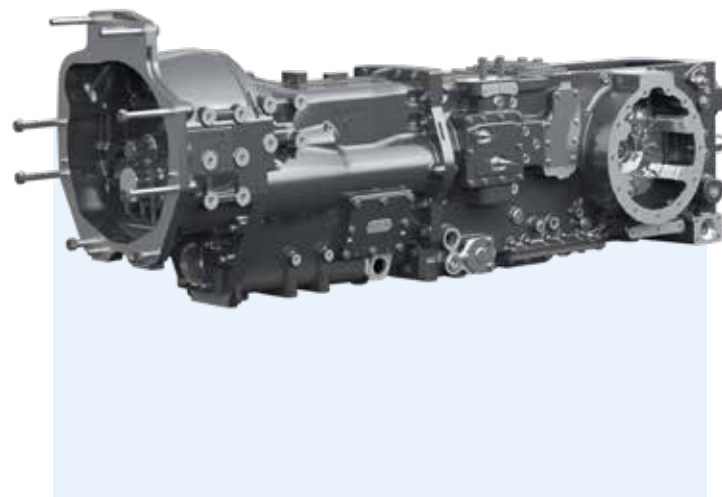
HIGHLIGHTS

- Motore FPT NEF45 Stage V, con potenza fino a 155 CV.
- Trasmissione Robo-Six con 6 marce Powershift e 4 gamme.
- Assale sospeso IFS e cabina sospesa.
- Joystick all in one SmartPilot.
- Circuito idraulico a centro chiuso CCLS, con portata di 114 l/min.
- Cabina High Visibility, con tetto panoramico FOPS e botola integrata.
- Sistemi ISOBUS e PSM - Precision Steering Management.
- Landini Farm e Landini Fleet & Remote Diagnostics Management, per gestire l'azienda e la flotta con efficienza.
- Sollevatore anteriore e presa di forza.
- Ruota massima: 600/65R38. Massa massima ammissibile: 9.500 kg.



JOYSTICK SMARTPILOT, VERO ALL IN ONE

L'innovativo joystick SmartPilot all in one, integrato sul bracciolo multifunzione, permette una gestione facile e intuitiva di: trasmissione, inversore, idraulica, sollevatori anteriore e posteriore, caricatore e altre funzioni del **Serie 6RS**.



TRASMISSIONE ROBO-SIX, SOLO GRANDI PRESTAZIONI

Robo-Six è una trasmissione di nuova generazione, capace di migliorare le prestazioni del **Serie 6RS**: 6 rapporti Powershift e 4 gamme, per 24 AV + 24 RM. AutoPowershift per gestire in automatico le cambiate. Super Riduttore: 36 AV + 36 RM. Robo-Six permette una velocità di 50 km/h a regime di giri ridotti.



HIGH VISIBILITY CAB, E AUMENTA L'EFFICIENZA

Alta visibilità per la massima efficienza: l'innovativa cabina High Visibility Cab, con tetto FOPS semi-trasparente, offre una visuale eccellente, che facilita i lavori di fienagione ed esalta le prestazioni durante l'uso del caricatore frontale.

LANDPOWER



HIGHLIGHTS

- Design del cofano con linee spioventi, per avere più visibilità.
- Motore FPT NEF 67 da 6.7 litri, fino a 175 CV di potenza.
- Sistema HI-eSCR2, per rispettare le norme sulle emissioni Stage V / Tier 4 Final.
- Serbatoio maggiorato da 280 l: grande autonomia di lavoro.
- Trasmissione T-Tronic: 6 marce Powershift HML e 3 gamme, 54 AV + 18 RM.
- Circuito idraulico a centro chiuso con pompa a portata variabile: 110 + 38 l/min.
- Fino a 5 distributori meccanici posteriori.
- Sollevatore posteriore a controllo elettronico: 8.400 kg di portata.

LANDPOWER, UNA GRANDE TRADIZIONE DI POTENZA E AFFIDABILITÀ

Il **Landpower** è un trattore potente, semplice e affidabile, capace di affrontare ogni tipo di lavorazione in campo aperto. Il design esprime grande funzionalità: cabina a 4 montanti con botola apribile e cofano dalle linee spioventi, per una visibilità perfetta a 360°. All'interno, grande comfort con il sedile pneumatico, il volante telescopico, i comandi ergonomici e semplici, il condizionatore. Fino a 12 fari alogeni consentono un lavoro notturno agevole.

Motore FPT NEF 67 Stage V / Tier 4 Final, 6.7 l, 6 cilindri, fino a 175 CV, turbo Intercooler. Alta riserva di coppia: 700 Nm a 1.400 giri/min, per avere più trazione e ridurre i consumi del 10%. Serbatoio maggiorato da 280 l, per una grande autonomia di lavoro.

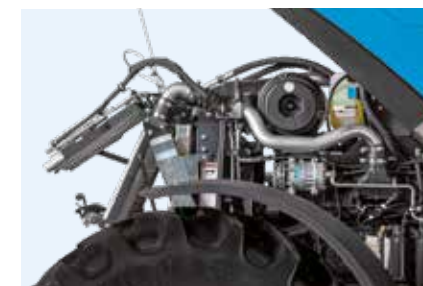
Trasmissione T-Tronic: 6 marce Powershift HML e 3 gamme, 54 AV + 18 RM. De-Clutch e Reverse Power Shuttle per facilitare l'innesto e l'inversione delle marce. Super Riduttore: 108 AV + 36 RM, con velocità minima di 350 m/h.

Circuito idraulico a centro chiuso con pompa a portata variabile: 110 l/min ai servizi e 38 l/min allo sterzo. Fino a 5 distributori meccanici. Il sollevatore posteriore elettronico alza 8.400 kg. La presa di forza, dotata di frizione a dischi multipli in bagno d'olio e di un comodo innesto elettroidraulico, ha 2 velocità: 540 e 1.000 giri/min. Landini Landpower, da sempre il tuo affidabile compagno di lavoro.



MOTORE FPT: PIÙ TRAZIONE, MENO CONSUMI

Motore FPT NEF 67 Stage V / Tier 4 Final: 6.7 l, 6 cilindri, fino a 175 CV, turbo Intercooler. Elevata riserva di coppia, 700 Nm a 1.400 giri/min: più trazione e riduzione dei consumi del 10%. Lunga autonomia di lavoro con il serbatoio da 280 l. Controlli più facili con l'apertura basculante del cofano.



SOLLEVATORE ELETTRONICO POSTERIORE POTENTE

Il sollevatore elettronico, di categoria 2 e 3, permette una gestione più facile e più precisa degli attrezzi. Presenta funzioni di: controllo dello sforzo, posizione, intermix e flottante. Molto robusto, è in grado di alzare fino a 8.400 kg.



ASSALE ANTERIORE CON ANGOLO DI STERZATA A 55°

L'assale presenta: bloccaggio dei differenziali, freni a disco in bagno d'olio, doppia trazione, alta luce libera da terra e angolo di sterzo a 55°. Soluzioni che aumentano trazione e manovrabilità, migliorando: produttività, comfort e sicurezza.



SERIE 7 SWB

HIGHLIGHTS

- Nuova Smart Cab, un ambiente di lavoro studiato in ogni dettaglio per garantire prestazioni superiori.
- Lounge Cab con sospensione meccanica.
- Assale anteriore con sospensioni a bracci indipendenti.
- Motore FPT NEF 45 e 67, con sistema antinquinamento HI-eSCR2 Stage V.
- Trasmissione V-Shift a variazione continua, a 4 stadi.
- Trasmissione Robo-Six, con 6 marce PowerShift per 5 gamme robotizzate.
- Circuito idraulico CCLS, con pompa a portata variabile fino a 160 l/min.
- Distributori meccanici o elettroidraulici.
- Data Screen Manager: monitor touch screen da 12", con nuove funzioni.
- Landini Farm e Landini Fleet & Remote Diagnostics Management, per gestire l'azienda e la flotta con efficienza.

UN CONCENTRATO DI EFFICIENZA

Il Serie 7 SWB, con motore strutturale, a 6 o 4 cilindri, è dedicato a chi cerca maneggevolezza, prestazioni e comfort eccellenti nel campo aperto. La cabina Lounge offre: allestimenti di alta qualità; comandi ergonomici; monitor touch screen da 12", con nuovi menu; fino a 12 fari LED montati sul tetto. La sospensione meccanica della cabina abbate le vibrazioni. In più, l'assale anteriore con sospensioni a bracci indipendenti migliora trazione, comfort e sicurezza. Il cofano con apertura a 90° e i radiatori con apertura a ventaglio permettono una pulizia più semplice, rapida e completa. Disponibile la versione con Smart Cab, sviluppata per assicurare comfort e tecnologia ai massimi livelli. Motori Stage V: FPT NEF 67, 6,7 litri, 24 valvole, 6 cilindri, fino a 175 CV, passo di 2.760 mm; FPT NEF 45, 4,5 litri, 16 valvole, 4 cilindri, fino a 175 CV, passo di 2.651 mm. Sono disponibili 2 trasmissioni: V-Shift a variazione continua, a 4 stadi; Robo-Six, con 6 marce PowerShift e 5 gamme, 30 AV + 15 RM o, con il Super Riduttore, 54 AV + 27 RM. Presa di forza a 4 velocità. Il sollevatore anteriore alza 3.500 kg, quello posteriore a comando elettronico 9.300 kg. L'impianto idraulico CCLS con pompa fino a 160 l/min gestisce fino a 8 distributori. Disponibili: EazySteer e PSM - Precision Steering Management, per un lavoro più facile e preciso; ISOBUS, per far dialogare attrezzi e trattore; Fleet & Remote Diagnostics Management, per controllare la flotta, analizzarne i dati e fare diagnosi da remoto; Landini Farm, per gestire l'azienda agricola con la massima efficienza.



MOTORI FPT NEF, PIÙ VALORE AL LAVORO

Propulsori Stage V FPT NEF 45, 4,5 litri, 16 valvole, 4 cilindri, fino a 175 CV e FPT NEF 67, 6,7 litri, 24 valvole, 6 cilindri, fino a 175 CV con Turbo Intercooler iniezione elettronica Common Rail. Il motore strutturale e il passo corto esaltano la maneggevolezza e l'efficienza del **Serie 7 SWB**.



PIÙ MOVIMENTAZIONI CON IL DEVIATORE DI FLUSSO

In opzione, il deviatore di flusso con 6 attacchi rapidi controlla ben 3 movimentazioni idrauliche mediante un selettore di flusso, occupando un solo distributore idraulico: con 5 distributori e un deviatore controlli fino a 7 movimentazioni.



NUOVA SMART CAB: LAVORARE IN PRIMA CLASSE

Tra i numerosi vantaggi: + 14% di superficie vetrata; più spazio di lavoro a 360°; massima ergonomia; sedile con sospensione pneumatica, girevole e climatizzato; poggiatesta orientabile e bracciolo solidale con joystick multifunzione.

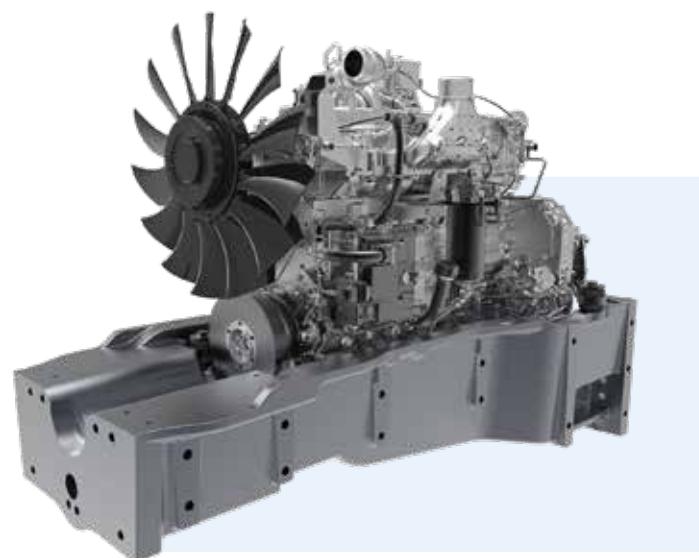




SERIE 7 LWB

HIGHLIGHTS

- Nuova Smart Cab: 4 montanti; + 14% di superficie vetrata; sospensione semi-attiva.
- Nuovo layout interno: più spazio a 360° e massima ergonomia.
- Sedile con sospensione pneumatica, girevole, riscaldato e ventilato. Poggiatesta orientabile e bracciolo solidale al sedile.
- Sistema Best In Class: manutenzione ogni 1.000 h, per risparmiare tempo e costi.
- Radiatori con apertura a ventaglio, per una pulizia semplice, rapida e completa.
- Trasmissione Robo-Six, con 6 marce PowerShift per 5 gamme robotizzate.
- Circuito idraulico a centro chiuso, con pompa a portata variabile fino a 160 l/min.
- Assale anteriore sospeso, con ruote indipendenti.
- 2 allestimenti: Active, con distributori meccanici; Dynamic, con bracciolo multifunzione e distributori elettroidraulici.
- ISOBUS & PSM - Precision Steering Management.
- Landini Farm e Landini Fleet & Remote Diagnostics Management, per gestire l'azienda e la flotta con efficienza.



MOTORE FPT NEF, POTENZA A TUTTO CAMPO

Motore FPT NEF, 6,7 litri, fino a 240 CV, 6 cilindri e 24 valvole, turbocompressore e Common Rail. Conforme alle norme Stage V. Il motore è posto su chassis in ghisa e sospeso su Silent Block per abbattere il rumore e le vibrazioni e per scaricare a terra tutta la potenza, aumentando la trattività.



LANDINI DIGITAL SOLUTIONS

Guida satellitare, per la massima facilità e precisione di lavoro; ISOBUS, per la gestione perfetta degli attrezzi; Fleet & Remote Diagnostics Management, per controllare la flotta, analizzarne i dati e fare diagnosi da remoto; Landini Farm, per gestire l'azienda con efficienza.



TRASMISSIONE ROBO-SIX

La trasmissione Robo-Six offre 6 marce PowerShift e 5 gamme, con 30 AV + 15 RM o, adottando il Super Riduttore, 54 AV + 27 RM, per una guida più fluida, migliori prestazioni in campo e su strada, e una significativa riduzione dei consumi.

UNA GRANDE TRADIZIONE DI EFFICIENZA

La gamma dei **Serie 7 LWB**, dedicata al campo aperto, è al vertice del mercato per efficienza, prestazioni, comfort e configurabilità. Smart Cab offre: vetratura e spazio interno aumentati; ottima insonorizzazione; allestimenti di alta qualità; sedile con sospensione pneumatica, climatizzato e girevole; volante e cruscotto regolabili; joystick multifunzione; monitor touch screen da 12"; potente radio touch Alpine DAB+, con Android Auto e Apple CarPlay; botola trasparente e climatizzatore automatico. Per il massimo comfort, la sospensione semi-attiva della cabina abbate le vibrazioni. In più, l'assale anteriore sospeso riduce ancor più gli urti provenienti dal terreno.

Il motore FPT NEF, da 6,7 litri e fino a 240 CV, è collocato su un chassis in ghisa e sospeso su Silent Block, per ridurre le vibrazioni e il rumore e per scaricare a terra tutta la potenza, incrementando le prestazioni. Il sistema HI-eSCR2 permette il rispetto delle norme anti inquinamento Stage V.

La trasmissione Robo-Six ha 6 marce PowerShift sotto carico e 5 gamme, 30 AV + 15 RM o, con il Super Riduttore, 54 AV + 27 RM.

Il circuito idraulico a centro chiuso, con pompa maggiorata da 160 l/min, garantisce la gestione efficiente degli attrezzi. Landini si conferma un partner di lavoro affidabile, capace di offrire prestazioni, produttività e comfort senza confronti.

**VERSATILITÀ
PRESTAZIONI
SOLIDITÀ**



CARICATORI E TRATTORI LANDINI, LA COPPIA PERFETTA

I nuovi modelli di caricatori frontali Landini, 100% Made in Italy, sono progettati per esaltare la versatilità, le prestazioni e la longevità. Le 5 serie di caricatori Landini coprono tutta la gamma dei trattori, dal Mistral2 al Serie 7, e garantiscono la massima versatilità di impiego: in agricoltura, in ambito forestale e nelle mansioni per la municipalità.

I caricatori frontali Landini sono curati in ogni dettaglio, per assicurare sempre alte prestazioni: ottimo autolivellamento della benna, per garantire meno fatica; maggiore capacità di carico; eccellente estensione in altezza; predisposizione push-pull o piastra multiconnessione Faster; fiancate progettate per distribuire il peso davanti, al centro e dietro il trattore, per gravare meno sull'assale anteriore; verniciatura Bluelcon, capace di resistere alle intemperie e all'usura in campo; imballo e spedizione del caricatore trattati con grande attenzione.

Per offrire la massima versatilità nei lavori di movimentazione, trasporto e manutenzione, la gamma dei caricatori è completata da attrezzi terminali come: benne leggere, multi-materiale e da terra; forche per letame, per rotoballe e per pallet.

I caricatori e i trattori Landini sono una coppia di lavoro davvero perfetta, specializzata nel garantire sempre una efficienza e una produttività da veri fuoriclasse.

HIGHLIGHTS

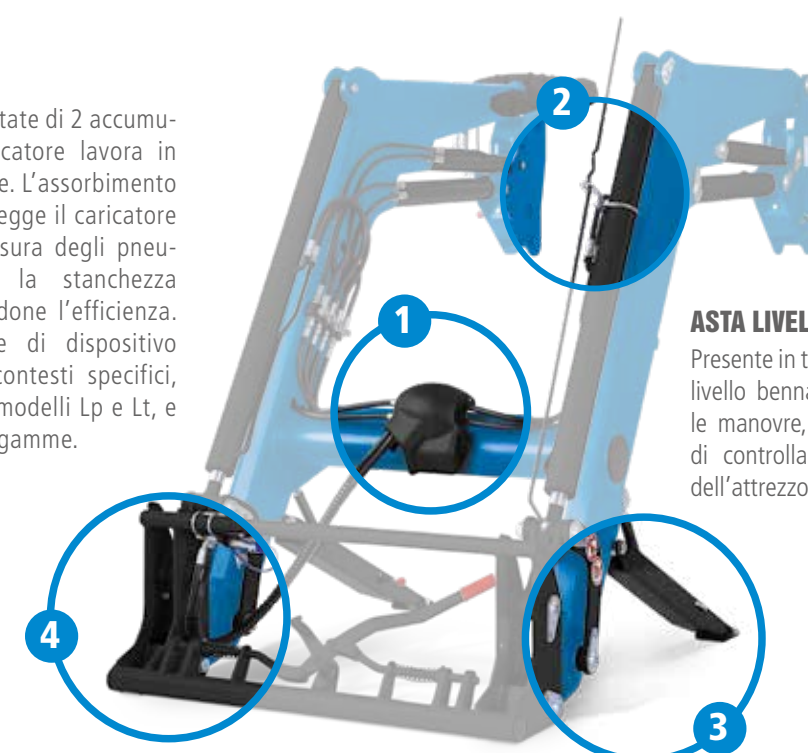
1. Joystick ergonomico, per gestire: alto / basso; carico / scarico; terza e quarta funzione; trasmissione.
2. Colture protette: il telaio del caricatore non riduce la luce libera da terra.
3. Il caricatore non limita il raggio di sterzata.
4. L'ammortizzatore del caricatore ha 2 accumulatori di azoto, per un lavoro fluido e uniforme.
5. Circuito idraulico con tubi rigidi, per ridurre il riscaldamento dell'olio e facilitare la manutenzione.
6. Caricatore sotto controllo, grazie al tettuccio trasparente

ad alta visibilità dei trattori Landini.

7. Caricatore montabile e utilizzabile anche in presenza del sollevatore anteriore.
8. Sistema di aggancio Euro Hitch, per applicare un'ampia gamma di attrezzi.
9. Asta livello benna, per vedere l'angolazione dell'attrezzo rispetto al terreno.
10. Alta capacità di carico: telaio in acciaio Domex o HLE ad alto limite elastico.

1 SOSPENSIONI

Grazie a sospensioni dotate di 2 accumulatori di azoto, il caricatore lavora in modo lineare e uniforme. L'assorbimento di urti e vibrazioni protegge il caricatore e il trattore, riduce l'usura degli pneumatici e diminuisce la stanchezza dell'operatore, favorendone l'efficienza. Le sospensioni dotate di dispositivo di disattivazione per contesti specifici, sono di serie su tutti i modelli Lp e Lt, e in optional per le altre gamme.



2 ASTA LIVELLO BENNA

Presente in tutti i modelli di caricatore, l'asta livello benna è un aiuto prezioso durante le manovre, poiché consente all'operatore di controllare facilmente l'angolo esatto dell'attrezzo rispetto al terreno.

4 TERZA FUNZIONE

E TERZA + QUARTA FUNZIONE

La terza funzione e la terza + quarta funzione sono opzioni che diventano necessarie quando si utilizzano attrezzi terminali dotati di utenze idrauliche. La terza funzione è richiesta per attrezzi come: benne e forche con trattenitori; forche a mordente; forche con traslatore. La terza + quarta funzione si usa per attrezzi più complessi, come le forche rotoballe con elevazione e traslazione.

QUARTA POSIZIONE FLOTTANTE

Dispositivo montato sul gruppo idraulico per alimentare i cilindri del caricatore frontale. Questa opzione è consigliata in tutti i casi in cui l'attrezzo terminale del caricatore deve seguire il profilo del terreno.

3 PIEDI DI APPOGGIO

I piedi di appoggio dei caricatori Landini, grazie alla loro lunghezza e al sistema di regolazione dei tiranti, sanno adattarsi a ogni tipo di terreno e di pendenza. Durante il lavoro i piedi vengono alloggiati all'interno dei bracci, per non interferire con le ruote del trattore.

MANUTENZIONE FACILE

Le fiancate di ogni caricatore frontale Landini sono progettate per consentire un facile accesso a tutti i punti di manutenzione ordinaria del trattore: un aiuto concreto, capace di far risparmiare tempo prezioso.



ESTENDI LA GARANZIA, AUMENTI LA TRANQUILLITÀ

La nuova estensione dei termini di garanzia fino a 5 anni e 5.000 ore su tutti i componenti della macchina, a esclusione di quelli soggetti a usura come i freni, è la soluzione più vantaggiosa per proteggere la tua flotta Landini. In più, l'opzione Full prevede l'assenza di franchigia, per una copertura totale. Non solo, l'estensione di garanzia è a misura delle esigenze dell'azienda e del modello di trattore: puoi deciderne la durata in termini di anni e di ore lavoro.

All'estensione di garanzia si possono abbinare pacchetti di manutenzione programmata, per assicurare nel tempo la piena efficienza del trattore e per tutelare il suo valore in caso di vendita. E ancora, l'estensione di garanzia e la manutenzione programmata, se scelte al momento dell'acquisto del trattore, possono venire incluse nel finanziamento di acquisto. Da sempre, Landini mette al centro delle sue soluzioni le esigenze delle aziende agricole e degli agricoltori.

MANUTENZIONE PROGRAMMATA, EFFICIENZA ASSICURATA



Una manutenzione programmata fatta in modo corretto e continuo è sempre conveniente, perché garantisce un trattore più efficiente, più affidabile e più longevo. Inoltre, abbate quegli interventi di manutenzione straordinaria che sono costosi anche in termini di inattività. La manutenzione programmata Landini viene effettuata nei propri concessionari da tecnici specializzati, orientati alla soluzione dei problemi e dotati della tecnologia diagnostica più avanzata.

La funzione **Landini Efficiency Plan** dell'app My Landini ti ricorda i controlli di manutenzione e i ricambi del trattore, per mantenerlo sempre in piena efficienza. Inoltre, Landini ha studiato pacchetti modulari di tagliandi, da effettuare a intervalli di ore predefiniti, con prezzi:

- > **Vantaggiosi:** minori rispetto al costo di singoli controlli.
- > **Chiari:** comprensivi della manodopera e dei ricambi originali previsti dalla manutenzione.
- > **Sicuri:** bloccati e al riparo da ogni eventuale rincaro.

Non solo, la manutenzione programmata, se acquistata insieme all'acquisto del trattore, può venire inclusa nel finanziamento. Scegliere Landini significa potersi concentrare sul lavoro e sulla produttività, a tutto il resto ci pensa il nostro personale specializzato.



RICAMBI ORIGINALI LANDINI, I MIGLIORI COMPONENTI DELLA PRODUTTIVITÀ

Il tuo Landini lavora sodo, eppure rimane sempre come nuovo: con i ricambi originali Landini il tempo sembra essersi fermato. I ricambi originali, parte integrante della manutenzione programmata e dell'estensione di garanzia, sono realizzati da chi il trattore lo conosce poiché lo produce, seguendo i più alti standard qualitativi per garantire prestazioni e sicurezza migliori. Tra i vantaggi:

- > **Velocità:** la spedizione dei ricambi avviene sempre nelle 24 ore in cui si riceve l'ordine.
- > **Qualità:** ogni componente, garantito 12 mesi, possiede un ologramma non falsificabile che ne certifica l'originalità e la qualità costruttiva.
- > **Convenienza:** i ricambi Landini sono affidabili e convenienti, perché migliorano le prestazioni, garantiscono la massima produttività e difendono il valore del trattore. I ricambi originali Landini sono realizzati impiegando tutta la nostra grande esperienza progettuale e costruttiva: scegliere Landini significa privilegiare la qualità senza compromessi.

1884

1884 ■ Fabbrica di Attrezzi Agricoli ed Enologici.

Giovanni Landini fonda l'azienda a Fabbrico, nella terra della futura Motor Valley.

1910. Motore fisso 12 HP.

Giovanni Landini realizza il suo primo motore a testa calda: un monocilindrico a due tempi, applicato per la prima volta in Italia a macchine per uso agricolo.

1915. Locomobile 30 HP.

Questo motore fisso, montato su un carro leggero, viene impiegato per azionare macchine e pompe. Inizia una nuova epoca per l'agricoltura.



1924

1924 ■ 25/30 HP.

Nasce il primo trattore Landini: il 25/30, con motore monocilindrico a testa calda. Verrà prodotto in serie dal 1928.

1932. 40 HP.

Inizia la produzione del trattore Landini 40 HP, dedicato al dissodamento di ampie superfici.

1934. Super Landini.

Grande successo del Super Landini, dotato di ben 48 CV, all'epoca uno dei trattori più potenti al mondo. Viene impiegato nelle grandi opere di bonifica che si stanno compiendo in Italia.



1935

1935 ■ Vélite.

Un altro grande successo: il piccolo Vélite, con i suoi 25 CV, un peso di soli 2.300 kg e ben 6 versioni, è un trattore molto versatile, perfetto per le medie aziende agricole.

1941. Bufalo.

La gamma Landini si arricchisce con un modello intermedio, il Bufalo, con motore testa calda a due tempi da 35 e 40 CV.



1950

1950 ■ L25 e L45.

Viene prodotta una nuova gamma a testa calda: il piccolo L25 da 30 CV e il grande L45 da 50 CV, entrambi dotati di 4 marce AV e 1 RM, con bloccaggio del differenziale.

1953. L35.

Nasce il semi-diesel L35, con potenza massima di 40 CV, dotato di sollevatore idraulico e presa di forza posteriore.



1955

1955 ■ L55.

Il modello L55 è il semi-diesel Landini di maggiore potenza: fino a 60 CV. Disponibile nelle versioni: A, da 4 AV + 1 RM; B, da 6 AV + 2 RM.



1956

1956 ■ Landinetta.

Il motore diesel arriva con il modello Landinetta, un monocilindrico a due tempi con potenze da 15 a 18 CV. Presenta dimensioni ridotte, ideali per il frutteto.

1957. Landini - Perkins Engines.

Viene siglato l'accordo Landini - Perkins Engines per la produzione, su licenza, dei motori diesel inglesi.



1959

1959 ■ C35.

Entra in produzione il primo cingolato Landini, il C35. Nello stesso anno, la Landini viene acquisita dalla Massey Ferguson.



1973

1973 ■ 6500 / 7500 / 8500.

Nascono i modelli 6500 / 7500 / 8500, tutti dotati con la rivoluzionaria trasmissione 12 AV + 4 RM.

1977. Large.

La Serie Large è la prima in Europa a offrire potenze superiori ai 100 CV e la prima a essere dotata di posto guida su piattaforma sospesa.

1982. Specialistici per il frutteto.

Inizia la produzione dei trattori dedicati al Frutteto, segmento dove Landini è, anche oggi, leader mondiale per quote di mercato e innovazione tecnologica. Nel 1986 arrivano gli specialistici per il Vigneto.

1988. Serie 60 / 70 / 80 e Serie 10000 Large.

Lo stabilimento di Fabbrico raggiunge le 13.000 unità vendute. Le nuove Serie 60 / 70 / 80, di media potenza, presentano l'innovativa trasmissione 24 AV + 12 RM. La Serie 10000 Large arriva fino a 145 CV.

1994. Gruppo industriale ARGO Tractors.

Landini viene acquisita dal Gruppo ARGO Tractors, di proprietà della famiglia Morra. Il nuovo piano industriale è un successo: le vendite aumentano del 30% rispetto all'anno precedente.



1997

1997 ■ Legend II / Globus / Serie 80 Evolution.

Entrano in produzione le nuove gamme Legend II, Globus e Serie 80 Evolution. Vengono aperte filiali in Spagna e in Germania. I trattori venduti durante l'anno sono quasi 17.000.

1998. Mistral / Discovery.

Arrivano le gamme Discovery e Mistral. Quest'ultima segna l'ingresso di Landini nel segmento dei trattori compatti.

1999. Mercato e filiali.

Globalmente, Landini raggiunge una quota di mercato del 5%. L'anno seguente vengono aperte filiali negli Stati Uniti, Canada, Australia e Sudafrica.



2000

2000 ■ Rinnovamento Gamme.

Vengono innovati tutti i trattori tra i 50 e i 100 CV. Entrano in produzione i nuovi modelli Rex Frutteto, Rex Vigneto, Mythos, Ghibli, Atlantis e Trekker.

2002. Vision.

Nasce la famiglia Vision, al vertice tecnologico nel segmento 80 - 100 CV.



2005

2005 ■ PowerMaster.

Entra in produzione la nuova serie di trattori PowerMaster.

2008. Tractor of the Year.

La giuria del Tractor of the Year assegna al Landini Rex 85S il titolo di Best of Specialized. Nasce la nuova gamma Powermondial.



2010

2010 ■ Nuova Gamma Rex.

La rinnovata gamma Rex esprime potenze fino a 111 CV. All'Eima International il Rex 110F è eletto Best of Specialized 2011. Nasce la Serie 7, dedicata al campo aperto, e l'utility 5H, con potenze da 75 a 100 CV.

2013. Nuove Serie 6 e 7.

Le nuove Serie 6 e 7 presentano motori FPT Nef Tier 4i, rispettivamente a 4 e 6 cilindri.

2014. Serie 4.

La nuova Serie 4 sostituisce la gamma Alpine. Per la prima volta i motori Deutz prendono il posto dei Perkins.



2015

2015 ■ Serie 6C.

La Serie 6C, da 110 e 120 CV, sostituisce la gamma Powermondial.

2018. Serie 5 e Serie 6H.

I nuovi Serie 5 e Serie 6H sanciscono il passaggio dai motori Perkins ai nuovi Deutz.



2020

2020 ■ Nuova Serie 7.

La Serie 7 si rinnova nel design e presenta motorizzazioni Stage V.



2024

2024 ■ Nuovo Serie 8.

Inizia la produzione del nuovo Serie 8, dedicato al campo aperto: con i suoi 305 CV è il trattore Landini più potente di sempre.



PASSIONE PER L'INNOVAZIONE, DAL 1884

Giovanni Landini aveva un sogno: cambiare per sempre la storia dell'agricoltura, portando in campo tutta la forza delle macchine. Il sogno lo avvera nel 1884 quando, sostenuto dalla forza delle sue idee, fonda le Officine Landini. Questa attitudine all'innovazione progettuale e produttiva è la qualità che ha distinto tutta la grande tradizione Landini. Una storia caratterizzata da un profondo impegno umano, che con il tempo è diventato l'autentico legame tra l'Azienda e la sua gente.

Nel 1994 l'azienda Landini entra nel Gruppo Industriale Argo. Questa acquisizione dà al marchio la forza necessaria per essere presente in tutto il mondo, con filiali commerciali e importatori. Rendere meno faticoso e più produttivo il lavoro di ogni uomo era il sogno di Giovanni Landini. Un desiderio attuale ancora oggi, perché dalla qualità dell'agricoltura dipende la qualità della vita.

MISTRAL2	MISTRAL 2-055 STD	MISTRAL 2-060 STD	MISTRAL 2-055 GE	MISTRAL 2-060 GE
MOTORE				
Costruttore	Kohler			
Modello	KDI 1903 TCR			
Potenza massima (ISO)	CV/kW	49 / 36	57 / 42	49 / 36 57 / 42
Coppia massima	Nm	180	200	180 200
Regime di coppia massima	giri/min	1200		
Cilindrata	cm³	1900		
Cilindri / valvole		3 TA / 12		
Categoria emissioni		Stage V		
Sistema post-trattamento emissioni		EGR + DOC + DPF		
Engine Memo Switch		●		
TRASMISSIONE				
Tipo		Meccanica		
Numero rapporti AV+RM		● 12+12 - ○ 16+16 con superriduttore		
Inversore di marcia		Inversore sincronizzato meccanico a leva		
Tipologia di trazione		4 ruote motrici		
PRESA DI FORZA POSTERIORE				
Velocità	giri/min	● 540/540E con PDF sincronizzata		
CIRCUITO IDRAULICO				
Portata circuito idraulico servizi+sterzo	l/min	35+20		
Distributori idraulici posteriori		● 2 std - ○ 2 std + 1 flot		
SOLLEVATORE POSTERIORE				
Tipo		meccanico con posizione e sforzo controllati		
Capacità max	kg	1200		
SOLLEVATORE ANTERIORE				
Capacità max	kg	400		
POSTO GUIDA				
Tipologia cabina		○ Struttura FOPS a 4 montanti sospesa su silent block	-	
Climatizzazione cabina		○ A/C manuale	-	
Strumentazione digitale		●		
POSTO GUIDA				
Passo	mm	1790	1770	
Altezza min-max al cofano	mm	1230 - 1305	1131 - 1206	
Lunghezza min-max senza zavorre	mm	3170	3170	
Pneumatici post. min - Raggio Indice - IR	mm	320/70R20 - 475	320/70R20 - 475	
Peso veicolo	kg	1600 / 1780	1580	

Legenda: ● di serie ○ optional

REX3	REX 3-070 F-GE	REX 3-080 F-GE
MOTORE		
Costruttore	Kohler	
Modello	KDI 2504 TCR	
Potenza massima (ISO)	CV/kW	68 / 50 75 / 55
Regime nominale	giri/min	2200
Coppia massima	Nm	315
Regime di coppia massima	giri/min	1500
Cilindrata	cm³	2500
Cilindri / Valvole		4 TA / 16
Categoria emissioni		Stage V
Capacità serbatoio	l	50
TRASMISSIONE		
Numero rapporti AV+RM		● 12+12 - ○ 16+16 con superriduttore
Regime motore 40km/h	giri/min	● 2200
Tipologia trazione		4 ruote motrici ad innesto elettroidraulico
Bloccaggio differenziale anteriore		● Hydralock
PRESA DI FORZA POSTERIORE		
Velocità	giri/min	● 540 - ○ 540-540E / 540-1000 / PDF sincronizzata
CIRCUITO IDRAULICO		
Portata circuito idraulico servizi+sterzo	l/min	● 50+30
Distributori idraulici posteriori		● 1 - ○ 2 / 3
Categoria sollevatore posteriore - Attacchi		Cat.2 con attacchi rapidi
Capacità max sollevatore posteriore	kg	● 2200 - ○ 2700 con sollevatore alta capacità ed ELS
POSTO GUIDA		
Tipologia cabina		○ Ribassata a 6 montanti con tunnel (F-GE) ○ STD strutturale a 4 montanti alta visibilità (F)
Tipologia piattaforma		● ROPS con tunnel centrale da 265 mm
PESI E DIMENSIONI		
Passo	mm	1950
Altezza al telaio da centro assale posteriore	mm	1965
Altezza al tetto cabina da centro assale posteriore	mm	1500 (LP Cab) / 1660 (STD Cab Cat.2) / 1695 (STD Cab Cat.4)
Altezza al cofano da centro assale posteriore	mm	755
Lunghezza min-max senza zavorre	mm	3652
Larghezza min-max fuoritutto	mm	1360-1710 (F) / 1425-1710 (GE)
Peso veicolo	kg	2200 (Plat) / 2500 (LP Cab) / 2500 (STD Cab)
Supporto attrezzature ventrali e frontali		○

Legenda: ● di serie ○ optional

REX4 CAB

	REX 4-080 F-S-V-GT	REX 4-090 F-S-V-GT	REX 4-100 F-S-V-GT	REX 4-110 F-S-V-GT	REX 4-120 F-S-V-GT
MOTORE					
Costruttore	Deutz AG				
Modello	TCD 2,9 L4 HT	TCD 2,9 L4 HP			
Potenza nominale (ISO)	CV/kW	75 / 55	79 / 58	86 / 63	95 / 70
Potenza massima (ISO)	CV/kW	75 / 55	90 / 66	95 / 70	102 / 75
Coppia massima	Nm	375	378	400	410
Cilindrata	cm³	2900			
Cilindri / Valvole	4 TA / 8				
Categoria emissioni	Stage V / Tier IV				
Sistema trattamento gas di scarico	EGR + DOC + DPF	EGR + DOC + DPF + SCR			
TRASMISSIONE					
Tipo	● Speed Four - ○ Power Four (Hi-Lo) / RoboShift (HML)				
Numero rapporti AV+RM	○ 16+16 superriduttore / 32+32 Hi-Lo+superriduttore / 48+16 HML + superriduttore				
Regime motore ECO a 40km/h	giri/min	○ 1750 (con Hi-Lo/HML)			
Controllo della trasmissione	● manuale (Speed Four / Power Four) ○ robotizzato con joystick multifunzione (RoboShift)				
ASSALI ANTERIORE E POSTERIORE					
Tipo di assale anteriore	● rigido - ○ sospeso (F-S-GT)				
Trazione	4 ruote motrici con innesto elettroidraulico				
PRESA DI FORZA POSTERIORE					
Tipo	● con frizione servoassistita - ○ con frizione multidisco elettroidraulica (con inversore idraulico)				
Velocità	giri/min	● 540-540E - ○ 540-1000 / 540-540E-1000-1000E / velocità sincronizzata al cambio			
SISTEMA IDRAULICO					
Portata idraulica servizi + sterzo	l/min	● 58+30 - ○ 30+58+36 (88 disponibili per i servizi)			
Distributori posteriori	● 2 meccanici - ○ 3 meccanici / 3 meccanici + 1 elettroidraulico / 4 elettroidraulici				
Distributori ventrali	○ 1 elettroidraulico / 3 elettroidraulici				
Attacchi rapidi anteriori	○ 2 + 1 ritorno libero olio / 4 + 2 ritorni liberi olio / 6 + 2 ritorni liberi olio / 8 + 2 ritorni liberi olio				
ATTACCO A 3 PUNTI POSTERIORE					
Tipo	● meccanico con controllo di posizione/sforzo/intermix ○ elettronico con controllo posizione/sforzo/intermix				
Capacità massima di sollevamento ai ganci	kg	● 2700 - ○ 3400 (GT con cilindri supplementari)			
ATTACCO A 3 PUNTI ANTERIORE					
Tipo	○ elettroidraulico				
Capacità massima sollevatore ai ganci	kg	1700 (F-S-GT) / 1400 (V)			
PRESA DI FORZA ANTERIORE					
Tipo	~ (V) ○ frizione multidisco elettroidraulica con modulazione dell'innesto (F-S-GT)				
CABINA E POSTO GUIDA					
Tipo	○ cabina monoscocca alta visibilità a 4 montanti con pavimento piano e vetri anteriore e posteriore apribili				
Sospensione della cabina	● sospesa su hydro silent block - ○ sospensione meccanica con ammortizzatori (F-GT)				
Filtro aria della cabina - categoria di filtrazione	● filtro antipolvere - Cat. 2 - ○ filtro ai carboni attivi - Cat. 4				
DIMENSIONI E PESI					
Passo	mm	2140 (F-S-GT) / 2190 (V)			
Altezza dal centro assale posteriore al tetto della cabina	mm	1875 (Cat.2) / 1930 (Cat.4)			
Peso alla spedizione	kg	2900 - 3250 (GT)			

Legenda: ● di serie ○ optional ~ non disponibile

REX4 PLAT

	REX 4-080 F-GE-GB-GT	REX 4-090 F-GE-GB-GT	REX 4-100 F-GE-GB-GT	REX 4-110 F-GE-GB-GT	REX 4-120 F-GE-GB-GT
MOTORE					
Costruttore	Deutz AG				
Modello	TCD 2,9 L4 HT	TCD 2,9 L4 HP			
Potenza nominale (ISO)	CV/kW	75 / 55	79 / 58	86 / 63	95 / 70
Potenza massima (ISO)	CV/kW	75 / 55	90 / 66	95 / 70	102 / 75
Coppia massima	Nm	375	378	400	410
Cilindrata	cm³	2900			
Cilindri / Valvole	4 TA / 8				
Categoria emissioni	Stage V / Tier IV				
Sistema trattamento gas di scarico	EGR + DOC + DPF	EGR + DOC + DPF + SCR			
TRASMISSIONE					
Tipo	● Speed Four - ○ Power Four (Hi-Lo) / T-Tronic (HML)				
Numero rapporti AV+RM	● 12+12 - ○ 16+16 superriduttore / 24+24 Hi-Lo / 32+32 Hi-Lo+superriduttore / 36+12 HML / 48+16 HML+superriduttore				
Regime motore ECO a 40km/h	giri/min	○ 1750 (con Hi-Lo/HML)			
Controllo trasmissione	manuale				
ASSALI ANTERIORE E POSTERIORE					
Tipo assale anteriore	● rigido - ○ sospeso (F-GT)				
Trazione	4 ruote motrici con innesto elettroidraulico				
PRESA DI FORZA POSTERIORE					
Tipo	● con frizione servoassistita - ○ con frizione multidisco elettroidraulica (con inversore idraulico)				
Velocità	giri/min	● 540-540E - ○ 540-1000 / 540-540E-1000-1000E / velocità sincronizzata al cambio			
SISTEMA IDRAULICO					
Portata servizi + sterzo	l/min	● 58+30 - ○ 30+58+36 (88 disponibili per i servizi)			
Distributori posteriori	● 2 meccanici - ○ 3 meccanici / 3 meccanici + 1 elettroidraulico				
Distributori ventrali	○ 1 elettroidraulico / 3 elettroidraulici				
Attacchi rapidi anteriori	○ 2 + 1 ritorno libero olio / 4 + 1 ritorno libero olio				
ATTACCO A 3 PUNTI POSTERIORE					
Tipo comando	● meccanico con controllo di sforzo, posizione e intermix ○ elettronico con controllo di sforzo, posizione e intermix				
Capacità massima di sollevamento ai ganci	kg	● 2700 - ○ 3400 (GT con cilindri supplementari)			
ATTACCO A 3 PUNTI ANTERIORE					
Tipo	○ elettroidraulico (F-GE-GT)				
Capacità massima di sollevamento ai ganci	kg	1700			
PRESA DI FORZA ANTERIORE					
Tipo	○ frizione multidisco elettroidraulica con modulazione dell'innesto (F-GE-GT)				
CABINA E POSTO GUIDA					
Tipo piattaforma	● telaio di sicurezza con tunnel centrale di 228 mm di altezza				
Sospensione	sospesa su hydro silent block				
DIMENSIONI E PESI					
Passo	mm	2140			
Altezza dal centro assale posteriore al telaio di sicurezza	mm	1710			
Peso spedizione	kg	2800			

Legenda: ● di serie ○ optional

SERIE 5 HC

		SERIE 5-100 HC	SERIE 5-110 HC
MOTORE			
Potenza massima (97/68 CE - ISO TR 14396)	CV / kW	95,2/70	102/75
Coppia massima Regime motore a 1400 giri/min	Nm	395	430
Produttore		FPT	
Cilindri / Cilindrata / Valvole		4 / 3,6 l / 16	
TRASMISSIONE			
No. di rapporti		● 12 AV + 12 RM con inversore meccanico - ○ 24 AV + 24 RM con Powershift Hi-Lo	
PRESA DI FORZA POSTERIORE			
Velocità	giri/min	● 540 - ○ 540 / 540E - ○ 540 / 1000	
ASSALE ANTERIORE			
Assale anteriore rigido		●	
CIRCUITO IDRAULICO			
Pompa idraulica servizi + sterzo - portata		● 62 + 32 l/min	
ATTACCO A 3 PUNTI POSTERIORE			
Massima capacità sollevatore	kg	○ 3900 con 2 cilindri addizionali	
CABINA			
Total view slim su silent block		●	
VARIE			
Landini Fleet Management - predisposizione		●	
DIMENSIONI E PESI			
Passo	mm	2355	
Peso Standard misurato con specifiche medie	kg	4300 (4WD)	
Peso massimo ammissibile	kg	6000	

Legenda: ● di serie ○ optional

TREKKER4

		TREKKER 4-085 F-M	TREKKER 4-095 F-M	TREKKER 4-105 F-M	TREKKER 4-110 F-M	TREKKER 4-120 F-M
MOTORE						
Costruttore		Deutz-AG				
Modello		TCD 2,9 L4 HT	TCD 2,9 L4 HP			
Potenza massima (ISO)	CV/kW	75 / 55	90 / 66	95 / 70	102 / 75	112 / 82
Coppia massima	Nm	375	378	400	410	420
Cilindrata	cm ³	2200				
Cilindri / Valvole		4 TA / 8				
Categoria emissioni		Stage V				
Capacità serbatotio	l	80				
TRASMISSIONE						
Tipologia trasmissione		Speed Four				
Numero rapporti AV+RM		● 16+8 Hi-Lo overdrive - ○ 16+8 con superriduttore				
PRESA DI FORZA POSTERIORE						
Tipo		frizione a secco servoassistita				
Velocità	giri/min	● 540/540E - ○ 540/1000				
SISTEMA DI STERZATA E FRENATURA						
Sistema di sterzata		Idrostatico Hi-Drive				
Comando dello sterzo		2 frizioni in bagno d'olio comandate da due leve servoassistite con azione combinata sui freni				
Sistema di frenatura		multidisco in bagno d'olio con comando idrostatico				
CIRCUITO IDRAULICO						
Portata circuito idraulico servizi+sterzo	l/min	● 42 + 28 - ○ 56+28+28				
Distributori posteriori		● 3 - ○ 4 / 5				
SOLLEVATORE POSTERIORE						
Tipologia		meccanico con E.L.S. e controllo di posizione/sforzo/intermix/flottante				
Capacità	kg	● 3150 - ○ 4500 (con cilindri addizionali)				
CABINA E POSTO GUIDA						
Tipo di cabina		○ monoscocca a 6 montanti ad alta visibilità e vetro posteriore apribile				
Sospensione della cabina		sospesa su 4 Hydro Silent Block				
Filtro aria della cabina - categoria di filtrazione		● filtro antipolvere Cat. 2 e filtro ai carboni attivi Cat.4				
Climatizzazione		● climatizzatore manuale				
Tipologia piattaforma		ROPS con tunnel centrale e leve per marce ed inversione laterali				
Sospensione piattaforma		sospesa su 4 Hydro Silent Block				
TECNOLOGIA DI BORDO						
Cruscotto digitale		●				
Fleet Management		○ predisposizione Landini Fleet Management / 3-5 anni di abbonamento				
PESI E DIMENSIONI						
Larghezza totale massima	mm	1410-1492 (F con soles in acciaio) / 1700-1750 (M)				
Peso di spedizione	kg	3900 (F) - 4500 (M)				
CINGOLI						
Rulli		5 rulli sigillati e lubrificati				
Tipologia di soles		● in acciaio - ○ in gomma				
Larghezza soles	mm	310-360 (F con soles in acciaio) / 400-450 (M con soles in acciaio) / 450 (M con soles in gomma)				

Legenda: ● di serie ○ optional

TREKKER3 COMPACT

	TREKKER 3-085 COMPACT	TREKKER 3-085 COMPACT S
MOTORE		
Costruttore	Kohler	
Modello	KDI 2504 TCR	
Potenza massima (ISO)	CV/kW	75 / 55
Coppia massima	Nm	315
Cilindrata	cm ³	2500
Cilindri / Valvole	4 TA / 16	
Classe di emissioni	Stage V	
Serbatoio carburante	l	45
TRASMISSIONE		
Tipo	Speed Four	
Numero di rapporti AV+RM	16+8 con underdrive	
PRESA DI FORZA POSTERIORE		
Tipo	frizione a secco servoassistita	
Velocità	giri/min	540 / 540E
SISTEMA DI GUIDA E FRENATURA		
Sistema di sterzo	idrostatico Hi-Drive	
Comando dello sterzo	2 frizioni in bagno d'olio comandate da due leve servoassistite con azione combinata sui freni	
Sistema di frenatura	multidisco in bagno d'olio con comando idrostatico	
CIRCUITO IDRAULICO		
Portata servizi + sterzo	l/min	43 + 22
Distributori posteriori	● 2 - ○ 3	
SOLLEVATORE IDRAULICO POSTERIORE		
Tipo	meccanico con E.L.S. e controllo di posizione/sforzo/intermix/flottante	
Capacità massima di sollevamento alle rotule	kg	2600
POSTO DI GUIDA		
Tipo di piattaforma	ROPS con tunnel centrale e leve per marce ed inversione laterali	
Sospensione della piattaforma	sospesa su Hydro Silent Block	
Fari alogeni	fari di guida e lavoro	
Lampada rotante	○	
DIMENSIONI E PESI		
Larghezza totale massima	mm	1150-1260-1290 (con soles in acciaio)
Peso di spedizione	kg	3150 / 3250
CINGOLI		
Rulli inferiori	4 sigillati e lubrificati	
Tipo di soles	● in acciaio	
Larghezza delle soles	mm	250 - 280 - 310 (con soles in acciaio)

Legenda: ● di serie ○ optional

SERIE 4

		SERIE 4-060	SERIE 4-070	SERIE 4-080
MOTORE				
Potenza massima (97/68 CE - ISO TR 14396)	CV / kW	61 / 45	68 / 50	75 / 55
Coppia massima al regime motore di 1400 giri/min Stage V (Tier 4 Final)	Nm	285	310	310
Riserva di coppia Stage V (Tier 4 Final)		46%	43%	30%
Produttore	KOHLER			
Cilindri / Cilindrata / Valvole	4 / 2,5 l / 16			
Intervallo di manutenzione	500 ore			
TRASMISSIONE				
N. di rapporti	● 24AV +24RM con inversore meccanico - ○ 12AV + 12RM con inversore idraulico			
PRESA DI FORZA POSTERIORE				
Velocità	giri/min	● 540/540E		
ASSALE ANTERIORE				
Assale anteriore rigido	●			
CIRCUITO IDRAULICO				
Pompa idraulica servizi + sterzo - portata	● 52 + 30 l/min			
ATTACCO A 3 PUNTI POSTERIORE				
Massima capacità sollevatore	kg	● 3000		
ATTACCO A 3 PUNTI ANTERIORE				
Sollevatore anteriore	*			
PRESA DI FORZA ANTERIORE				
Tipo - velocità	*			
CABINA				
Total View Slim su silent block	●			
Versione Piattaforma	○			
TECNOLOGIA DI BORDO				
Fleet Management - Predisposizione	●			
Landini Farm Start Pack	○ 1 anno, per i paesi ammessi			
Fleet & Remote Diagnostics Management e Landini Farm Pro Pack	○ per i paesi ammessi			
DIMENSIONI E PESI				
Passo	mm	2110		
Peso standard misurato con specifiche medie	kg	3200 cabina / 3050 piattaforma		
Peso massimo ammissibile	kg	5100		

Legenda: ● di serie ○ optional * aftermarket

5-085		5-085
MOTORE		
Potenza massima (97/68 CE - ISO TR 14396)	CV/kW	75 / 56
Coppia massima a 1400 giri/min	Nm	375
Riserva di coppia		56%
Produttore		FPT
Cilindri / Cilindrata / Valvole		4 / 3,4 l / 8
TRASMISSIONE		
N. di rapporti		● 12 AV + 12 RM con inversore meccanico o inversore idraulico con modulazione innesto ○ 24 AV + 24 RM con inversore elettroidraulico con modulazione innesto e Hi-Lo ○ 36 AV + 12 RM, RoboShift, RPS con modulazione innesto
PRESA DI FORZA POSTERIORE		
Velocità	giri/min	● 540/540E - ○ 540/1000 - ○ 540/540E/1000/1000E - ○ 540
ASSALE ANTERIORE		
Assale anteriore rigido		●
Bloccaggio differenziale anteriore		● a slittamento limitato - ○ Hydralock bloccaggio differenziale 100%
CIRCUITO IDRAULICO		
Pompa idraulica servizi + sterzo - portata		● 56 + 30 l/min
ATTACCO A 3 PUNTI POSTERIORE		
Capacità massima di sollevamento ai ganci	kg	● 3900
ATTACCO A 3 PUNTI ANTERIORE		
Capacità massima di sollevamento ai ganci	kg	1600
PRESA DI FORZA ANTERIORE		
Tipo		○ elettroidraulica con modulazione dell'innesto
CABINA		
Cabina Total View Slim su silent block		●
TECNOLOGIA DI BORDO		
Presa ISO 11786		○
PSM Precision Steering Management		○ predisposizione ○ EGNOS con volante Topcon AES-35 & schermo touch X25 8,4" e antenna AGS-2 ○ RRTK NTRIP (AT ricambi)
Fleet & Remote Diagnostics Management e Landini Farm Pro Pack		(per paesi ammessi) - ● 1 anno - ○ 3 anni - ○ 5 anni
DIMENSIONI E PESI		
Passo	mm	2171
Peso standard misurato con specifiche medie	kg	3700
Peso massimo ammissibile	kg	5800

Legenda: ● di serie ○ optional

SERIE 5	SERIE 5-100	SERIE 5-110	SERIE 5-120
MOTORE			
Potenza massima (97/68 CE - ISO TR 14396)	CV / kW	95,2/70	102/75
Coppia massima a 1400 giri/min	Nm	395	430
Produttore		FPT	
Cilindri / Cilindrata / Valvole		4 / 3,6 l / 16	
TRASMISSIONE			
No. di rapporti		● 12 AV + 12 RM con inversore meccanico (ACTIVE) ● 12 AV + 12 RM con inversore elettroidraulico con modulazione innesto (DYNAMIC) ○ 24 AV + 24 RM con Powershift Hi-Lo (ACTIVE) ○ 36 AV + 12 RM con RoboShift e RPS (DYNAMIC)	
PRESA DI FORZA POSTERIORE			
Velocità	giri/min	● 540 - ○ 540 / 540E - ○ 540 / 1000 (ACTIVE) - ● 540 / 540E - ○ 540 / 1000 ○ 540 / 540E / 1000 / 1000E con HML (DYNAMIC)	
ASSALE ANTERIORE			
Assale anteriore rigido		● ACTIVE-DYNAMIC	
Assale anteriore sospeso		○ DYNAMIC	
CIRCUITO IDRAULICO			
Pompa idraulica servizi + sterzo - portata		● 62 + 32 l/min (ACTIVE-DYNAMIC) - ○ 82 + 32 l/min (DYNAMIC)	
ATTACCO A 3 PUNTI POSTERIORE			
Massima capacità sollevatore	kg	○ 4500 (ACTIVE) - ● 4500 (DYNAMIC) con 2 cilindri addizionali	
ATTACCO A 3 PUNTI ANTERIORE			
Capacità massima di sollevamento	kg	2200	
PRESA DI FORZA ANTERIORE			
Tipo - velocità		○ elettroidraulico multidischi con modulazione - 1000 rpm	
CABINA			
Landini a sospensione meccanica		○ DYNAMIC	
Versione Piattaforma		○	
TECNOLOGIA DI BORDO			
Advanced Driving System		○ - ADS+, PSM ready con EasySteer	
PSM Precision Steering Management		○ predisposizione - ○ EGNOS con ADS+ & schermo touch X25 8,4" e antenna AGS-2 ○ RTK NTRIP (AT ricambi)	
Fleet & Remote Diagnostics Management e Landini Farm Pro Pack		(per paesi ammessi) - ● 1 anno - ○ 3 anni - ○ 5 anni	
DIMENSIONI E PESI			
Passo	mm	2355	
Peso massimo ammissibile	kg	7000	
Dimensione pneumatici anteriori e posteriori massimi - (indice RI)	mm	380/70R24 - 480/70R34 (RI750mm)	

Legenda: ● di serie ○ optional

SERIE 6H

		SERIE 6-125 H	SERIE 6-135 H
MOTORE			
Potenza massima (97/68/CE - ISO TR 14396)	CV / kW	119/88	127/93
Coppia massima Regime motore a 1300 giri/min	Nm	518	518
Produttore - Tipo motore		FPT F36	
Cilindri / Cilindrata / Valvole		4 / 3,6 l / 16	
CAPACITÀ			
Serbatoio carburante	l	170	
TRASMISSIONE			
No. di rapporti - std		● 36 AV +12 RM con T-Tronic HML & RPS	
No. di rapporti - con superriduttore		○ 48 AV +16 RM con T-Tronic HML & RPS	
Velocità minima	km/h	1.5 senza superiduttore - 0.3 con superiduttore (RI 750mm)	
50 km/h - regime motore	giri/min	○ 2200	
PRESA DI FORZA POSTERIORE			
Velocità	rpm	● 540/540E/1000/1000E con HML	
ASSALI ANTERIORE E POSTERIORE			
Assale anteriore sospeso		○	
SISTEMA DI FRENATURA			
Freni anteriori		● innesto automatico delle 4 ruote motrici in frenata - ○ con frenatura anteriore	
CIRCUITO IDRAULICO			
Pompa idraulica a pistoni con sistema CCLS a centro chiuso - portata servizi	l/min	● 110 + 38	
Distributori posteriori - tipo, portata, min - max		● meccanici, fino a 3 - ○ meccanici fino a 3 + elettronici 2	
ATTACCO A 3 PUNTI POSTERIORE			
Controllo Sollevatore Posteriore		● elettronico	
Capacità massima di sollevamento ai ganci	kg	● 6000 con 2 cilindri addizionali	
ATTACCO A 3 PUNTI ANTERIORE			
Sollevatore anteriore a controllo elettronico	kg	○	
PRESA DI FORZA ANTERIORE			
Tipo - velocità		○ elettroidraulico multidischi con modulazione - 1000	
CABINA			
Total view slim su silent block		●	
Sospensione meccanica Landini		○	
Riscaldamento / Climatizzazione		● riscaldamento e ventilazione - ○ climatizzatore a controllo manuale	
Sedile Pneumatico Comfort		○	
TECNOLOGIA DI BORDO			
PSM Precision Steering Management e ISOBUS		○ predisposizione ○ EGNOS con volante Topcon AES-35 & schermo touch X25 8,4" e antenna AGS-2 ○ RTK NTRIP (AT ricambi)	
Fleet & Remote Diagnostics Management e Landini Farm Pro Pack		(per paesi ammessi) - ● 1 anno - ○ 3 anni - ○ 5 anni	
PESO E DIMENSIONI			
Passo	mm	2420	
Peso alla spedizione - misurato con specifiche medie	kg	4800	
Peso massimo ammissibile	kg	8500 (assale frontale largo) - 8000 (assale frontale stretto)	
Dimensione massima pneumatici anteriori e posteriori - (Radio Indice -RI)	mm	480/65R24 - 540/65R38 (RI 800mm)	

Legenda: ● di serie ○ optional

SERIE 6RS

		SERIE 6-135 RS Robo-Six	SERIE 6-145 RS Robo-Six	SERIE 6-155 RS Robo-Six
MOTORE				
Potenza massima 97/68/CE - ISO/TR 14396)	CV / kW	125 / 92	135 / 100	144 / 106
Potenza massima con EPM (97/68/CE - ISO/TR 14396)	CV / kW	135 / 100	146 / 107	155 / 114
Coppia massima senza EPM, (con EPM) a 1400 giri/min	Nm	520 (551)	551 (610)	600 (630)
Produttore		FPT		
Tipo motore - Installazione		NEF 45		
Sistema di post-trattamento Stage V / Tier 4 Final		HI-eSCR2		
Cilindri / Cilindrata / Valvole		4 / 4,5 l / 16		
CAPACITÀ				
Serbatoio carburante	l	220		
TRASMISSIONE				
Tipo		Robo-Six - 6 marce powershift e 4 gamme sincronizzate a controllo manuale		
Numero di stadi		● 24 AV + 24 RM senza superriduttore ○ 40 AV + 40 RM con superriduttore		
PRESA DI FORZA POSTERIORE				
Velocità	rpm	● 540/540E - ○ 540/1000 - ○ 540/540E/1000/1000E		
ASSALI ANTERIORE E POSTERIORE				
Assale anteriore sospeso		○ IFS - sistema di sospensione a ruote indipendenti		
CIRCUITO IDRAULICO				
Pompa idraulica assiale con sistema CCLS a centro chiuso - portata		● - 114 l/min		
Distributori posteriori - tipo, portata, min - max		● 3 meccanici - 80 l/min - ○ 3 meccanici + 2 elettronici, 5 elettronici - 100 l/min		
Divisore di flusso con selettore - portata		○ Selettore di flusso a 2 sezioni - 60l/min		
Scarico libero		●		
ATTACCO A 3 PUNTI POSTERIORE				
Capacità massima di sollevamento ai ganci - diametro cilindri	kg	● 7000 - 90 mm		
ATTACCO A 3 PUNTI ANTERIORE				
Capacità di sollevamento ai ganci (OCSE ai ganci)	kg	2500		
PRESA DI FORZA ANTERIORE				
Tipo		○ elettroidraulica con modulazione dell'innesto		
CABINA				
Landini High-Vision cab - cabina a 4 montanti fissa su silent blocks		● con tetto panoramico		
Sospensione meccanica Landini		○		
Smart Pilot con bracciolo		●		
DSM Data Screen Manager		○ monitor touch screen 12"		
TECNOLOGIA DI BORDO				
PSM Precision Steering Management, ISOBUS posteriore e EazySteer		○ predisposizione - ○ EGNOS kit - ○ RTK NTRIP (AT ricambi)		
Fleet & Remote Diagnostics Management e Landini Farm Pro Pack		(per paesi ammessi) - ● 1 anno - ○ 3 anni - ○ 5 anni		
PESO E DIMENSIONI				
Passo	mm	2560		
Peso alla spedizione - misurato con specifiche medie	kg	5500		
Peso massimo ammissibile	kg	9500		
Dimensione massima pneumatici anteriori e posteriori - (Radio Indice -RI)	mm	520/60R28 VF (RI 650) - 650/60R38 VF (RI 825)		

Legenda: ● di serie ○ optional

LANDPOWER		LANDPOWER 160 T-Tronic	LANDPOWER 180 T-Tronic
MOTORE			
Potenza massima (97/68/CE - ISO TR 14396)	CV / kW	155/114	166/122
Potenza massima con EPM (97/68/CE - ISO/TR 14396)	CV / kW	165 / 122	175 / 129
Coppia massima senza EPM, (con EPM) a 1400 giri/min	Nm	652 (676)	700 (700)
Produttore		FPT	
Tipo motore - Installazione		NEF 67 - motore strutturale	
Sistema di post-trattamento Stage V / Tier 4 Final		HI-eSCR2	
Cilindri / Cilindrata / Valvole		6 / 6,7 l / 24	
TRASMISSIONE			
Tipo		T-Tronic - 6 marce (HML) e 3 gamme	
Numero di stadi		● - 54 AV + 18 RET senza creeper - ○ 108 AV + 36 RET con creeper	
Controlli trasmissione e altre funzioni		powershift a pulsanti - velocità e gamme a leva manuale	
PRESA DI FORZA POSTERIORE			
Velocità	rpm	540/1000	
CIRCUITO IDRAULICO			
Pompa idraulica assiale con sistema CCLS a centro chiuso - portata		● 110 l/min	
Distributori posteriori - tipo, portata, min - max		● 3 meccanici - ○ 5 meccanici, 80 l/min	
ATTACCO A 3 PUNTI POSTERIORE			
Capacità massima di sollevamento ai ganci - diametro cilindri	kg	8400 - 100 mm	
ATTACCO A 3 PUNTI ANTERIORE			
Capacità di sollevamento ai ganci (OCSE ai ganci)	kg	NA	
PRESA DI FORZA ANTERIORE			
Tipo		NA	
CABINA			
Landini mechanical cab suspension system		-	
Cluster con monitor		● controllato da switches	
PESO E DIMENSIONI			
Passo	mm	2880	
Peso alla spedizione - misurato con specifiche medie	kg	6700	
Peso massimo ammissibile	kg	11300	
Dimensione massima pneumatici anteriori e posteriori - (Radio Indice -RI)	mm	540/65R28 (RI 675) - 650/65R38 (RI 875)	

Legenda: ● di serie ○ optional

SERIE 7 SWB ACTIVE	SERIE 7-165 Robo-Six	SERIE 7-175 Robo-Six	SERIE 7-170 Robo-Six	SERIE 7-180 Robo-Six	
MOTORE					
Potenza massima (ISO TR 14396)	CV / kW	155 / 114	165 / 122	155 / 114	165 / 122
Potenza massima con EPM (ISO TR 14396)	CV / kW	165 / 122	175 / 129	165 / 122	175 / 129
Coppia massima senza EPM, (con EPM) - a 1400 giri/min	Nm	652 (676)	700 (700)	652 (676)	694 (737)
Produttore - Tipo motore - Installazione		FPT-N45 - motore strutturale		FPT-N67 - motore strutturale	
Sistema di post-trattamento Stage V - Tier 4 Final		HI-eSCR2			
Cilindri - Cilindrata - Valvole		4 / 4,5 l / 16		6 / 6,7 l / 24	
TRASMISSIONE					
Tipo		Robo-Six - trasmissione 6 powershift e 5 gamme robotizzate			
Rapporti		● 30 AV + 15 RM senza superriduttore - ○ 54 AV + 27 RM con superriduttore			
Controllo trasmissione		EasyPilot su consolle destra			
APS - Auto PowerShift		● automatismo di cambiata powershift e gamma a gestione elettronica			
PRESA DI FORZA POSTERIORE					
Velocità		540 / 540 E / 1000 / 1000 E			
ASSALE ANTERIORE					
Assale anteriore sospeso		○ IFS - sistema di sospensione a ruote indipendenti			
CIRCUITO IDRAULICO					
Pompa idraulica assiale con sistema CCLS a centro chiuso - portata		● 123 l/min			
Distributori posteriori - numero, tipo, portata		● 3 meccanici, 80 l/min - ○ 3 meccanici + 1 elettroidraulico ○ 3 meccanici + 2 elettroidraulici			
ATTACCO A 3 PUNTI POSTERIORE					
Capacità massima di sollevamento ai ganci - diametro cilindri	kg	● 6400 - 80 mm - ○ 9300 - 100 mm			
ATTACCO A 3 PUNTI ANTERIORE					
Capacità di sollevamento ai ganci (OCSE)	kg	3500			
PRESA DI FORZA ANTERIORE					
Tipo		○ elettroidraulica con modulazione dell'innesto			
CABINA					
Lounge Cab - cabina a 4 montanti		●			
Sospensione meccanica Landini		○			
Livello di rumore percepito dal conducente		70			
EasyPilot con bracciolo multifunzione		●			
TECNOLOGIA DI BORDO					
Landini Fleet & Remote Diagnostics Management - predisposizione		●			
Landini Fleet & Remote Diagnostics Management e Landini Farm Pro Pack		nei paesi ammessi - ● 1 anno - ○ 3 anni - ○ 5 anni			
DIMENSIONI E PESI					
Passo	mm	2651	2760		
Peso alla spedizione - misurato con specifiche medie	kg	6400	6700		
Peso massimo ammissibile	kg	11500			
Dimensione pneumatici anteriori e posteriori massimi - (Raggio Indice - RI)	mm	600/60R28 (RI 675) - 710/60R38 (RI 875)			

Legenda: ● di serie ○ optional

SERIE 7 SWB SMART CAB

		SERIE 7-165 Robo-Six	SERIE 7-175 Robo-Six	SERIE 7-170 Robo-Six	SERIE 7-180 Robo-Six	SERIE 7-175 V-Shift	SERIE 7-180 V-Shift
MOTORE							
Potenza massima (ISO TR 14396)	CV / kW	155 / 114	165 / 122	155 / 114	165 / 122	165 / 122	165 / 122
Potenza massima con EPM (ISO TR 14396)	CV / kW	165 / 122	175 / 129	165 / 122	175 / 129	175 / 129	175 / 129
Coppia massima senza EPM, (con EPM) - a 1400 giri/min	Nm	652 (676)	700 (700)	652 (676)	694 (737)	700 (700)	694 (737)
Produttore - Tipo motore - Installazione		FPT - N45 motore strutturale		FPT - N67 motore strutturale		FPT - N45 motore strutturale	FPT - N67 motore strutturale
Sistema di post-trattamento Stage V - Tier 4 Final		HI-eSCR2					
Cilindri - Cilindrata - Valvole		4 / 4,5 l / 16		6 / 6,7 l / 24		4 / 4,5 l / 16	6 / 6,7 l / 24
TRASMISSIONE							
Tipo		Robo-Six Trasmissione 6 powershift e 5 gamme robotizzate			V-Shift - Trasmissione a variazione continua		
Rapporti		● 30 AV + 15 RM senza superriduttore ○ 54 AV + 27 RM con superriduttore			4		
Controllo trasmissione		EasyPilot con bracciolo multifunzione					
APS - Auto PowerShift		● automatismo di cambiata powershift e gamma a gestione elettronica			●		
PRESA DI FORZA POSTERIORE							
Velocità		540 / 540 E / 1000 / 1000 E					
ASSALI ANTERIORE E POSTERIORE							
Assale anteriore sospeso		○ IFS - sistema di sospensione a ruote indipendenti					
CIRCUITO IDRAULICO							
Pompa idraulica assiale con sistema CCLS a centro chiuso - portata		● 123 l/min - ○ 160 l/min					
Distributori posteriori - numero, tipo, portata		● 3 elettronici 100 l/min - ○ 4E, 5E, 3E+2E, 4E+2E					
ATTACCO A 3 PUNTI POSTERIORE							
Capacità massima di sollevamento ai ganci - diametro cilindri	kg	● 9300 - 100 mm					
ATTACCO A 3 PUNTI ANTERIORE							
Capacità di sollevamento ai ganci (OCSE)	kg	3500					
PRESA DI FORZA ANTERIORE							
Tipo		○ elettroidraulica con modulazione dell'innesto					
CABINA							
Smart Cab - cabina a 4 montanti e sospensione meccanica Landini		●					
Sospensione semi-attiva Landini		○ sistema di sospensione elettroidraulico semi-attivo a controllo elettronico					
Livello di rumore percepito dal conducente		68					
EasyPilot con bracciolo multifunzione		●					
DSM Data Screen Manager		● monitor touch screen 12"					
DSM Plus		○ cruscotto digitale 12" e touch screen monitor 12"					
TECNOLOGIA DI BORDO							
PSM Precision Steering Management, ISOBUS posteriore e EazySteer		○ EGNOS kit (20 cm precisione) - ○ RTK NTRIP kit (2 cm precisione)					
Landini Fleet & Remote Diagnostics Management - predisposizione		●					
Landini Fleet & Remote Diagnostics Management e Landini Farm Pro Pack		nei paesi ammessi - ● 1 anno - ○ 3 anni - ○ 5 anni					
DIMENSIONI E PESI							
Passo	mm	2651		2760	2651	2760	
Peso alla spedizione - misurato con specifiche medie	kg	6400		6700	6700	7000	
Peso massimo ammissibile	kg	11500					
Dimensione pneumatici anteriori e posteriori massimi - (Raggio Indice - RI)	mm	600/60R28 (RI 675) - 710/60R38 (RI 875)					

Legenda: ● di serie ○ optional

SERIE 7 ROBO-SIX

		SERIE 7-200 Robo-Six	SERIE 7-210 Robo-Six	SERIE 7-230 Robo-Six
MOTORE				
Potenza massima (ISO TR 14396)	CV / kW	180 / 132	200 / 147	215 / 158
Potenza massima con EPM (ISO TR 14396)	CV / kW	190 / 140	210 / 155	225 / 166
Coppia massima senza EPM, (con EPM) - a 1400 giri/min	Nm	756 (778)	840 (860)	904 (921)
Produttore - Tipo motore - Installazione		FPT - N67 - montato su chassis in ghisa		
Sistema di post-trattamento Stage V - Tier 4 Final		HI-eSCR2		
Cilindri - Cilindrata - Valvole		6 / 6,7 l / 24		
TRASMISSIONE				
Tipo		Robo-Six - Trasmissione 6 powershift e 5 gamme robotizzate		
Rapporti		● 30 AV + 15 RM senza superriduttore - ○ 54 AV + 27 RM con superriduttore		
Controllo trasmissione		EasyPilot con bracciolo multifunzione		
APS - Auto PowerShift		● automatismo di cambiata powershift e gamma a gestione elettronica		
PRESA DI FORZA POSTERIORE				
Velocità		540 / 540 E / 1000 / 1000 E		
ASSALI ANTERIORE E POSTERIORE				
Assale anteriore sospeso		○ IFS - sistema di sospensione a ruote indipendenti		
CIRCUITO IDRAULICO				
Pompa idraulica assiale con sistema CCLS a centro chiuso - portata		● 160 l/min		
Distributori posteriori - numero, tipo, portata		● 4 ettroidraulici, 100 l/min - ○ 5 - 4+2		
ATTACCO A 3 PUNTI POSTERIORE				
Capacità massima di sollevamento ai ganci - diametro cilindri	kg	● 9300 - 100 mm		
ATTACCO A 3 PUNTI ANTERIORE				
Capacità di sollevamento ai ganci (OCSE)	kg	3500		
PRESA DI FORZA ANTERIORE				
Tipo		○ elettroidraulica con modulazione dell'innesto		
CABINA				
Smart Cab - cabina a 4 montanti con sospensione meccanica Landini		●		
Sospensione semi-attiva Landini		○ sistema di sospensione elettroidraulico semi-attivo a controllo elettronico		
Livello di rumore percepito dal conducente		68		
EasyPilot con bracciolo multifunzione		●		
DSM Data Screen Manager		● monitor touch screen 12"		
DSM Plus		○ cruscotto digitale 12" e touch screen monitor 12"		
TECNOLOGIA DI BORDO				
PSM Precision Steering Management, ISOBUS posteriore e EazySteer		○ EGNOS kit (20 cm precisione) - ○ RTK NTRIP kit (2 cm precisione)		
Landini Fleet & Remote Diagnostics Management - predisposizione		●		
Landini Fleet & Remote Diagnostics Management e Landini Farm Pro Pack		nei paesi ammessi - ● 1 anno - ○ 3 anni - ○ 5 anni		
DIMENSIONI E PESI				
Passo	mm	2820		
Peso alla spedizione - misurato con specifiche medie	kg	8000		
Peso massimo ammissibile	kg	13500		
Dimensione pneumatici anteriori e posteriori massimi - (Raggio Indice - RI)	mm	600/60R30 (RI 700) - 710/60R42 (RI 925)		



Landini®

Passion for Innovation.

